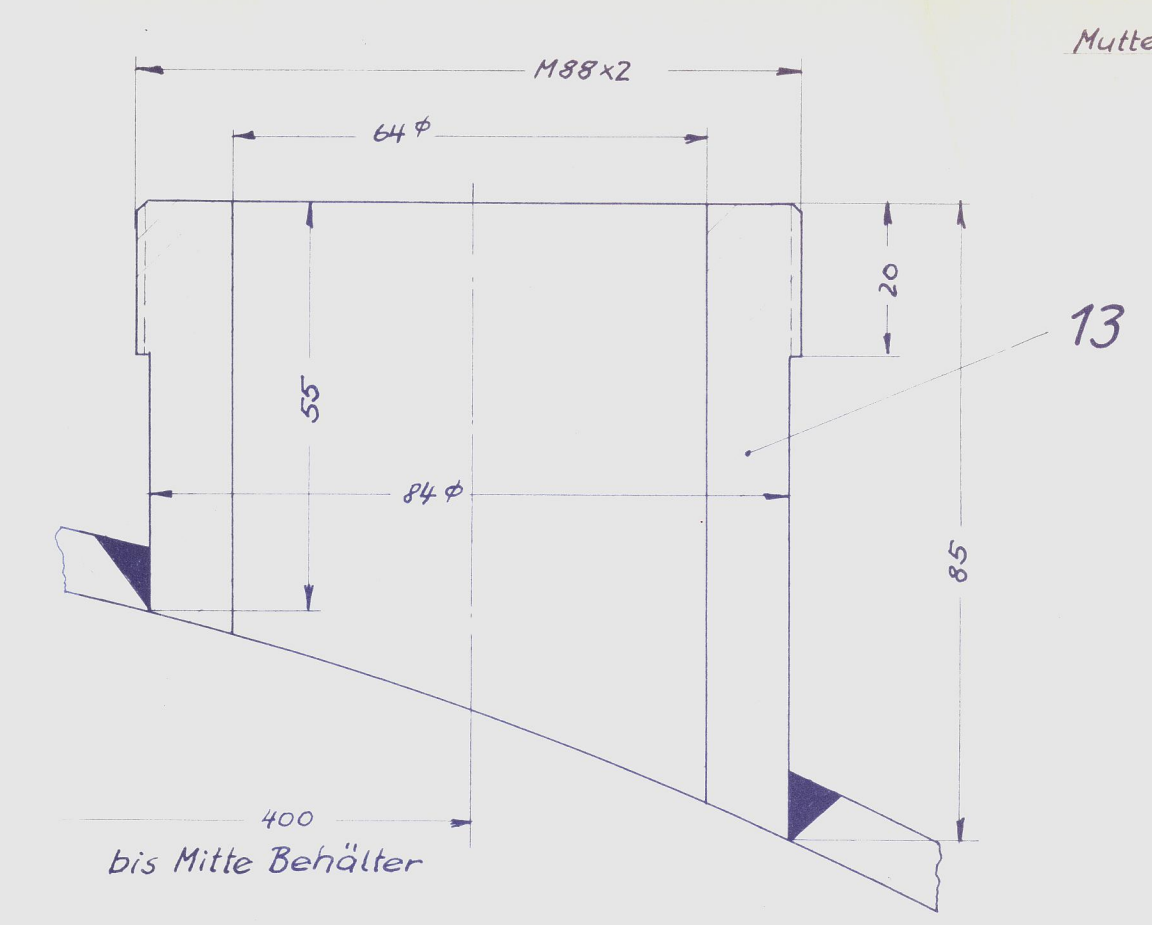
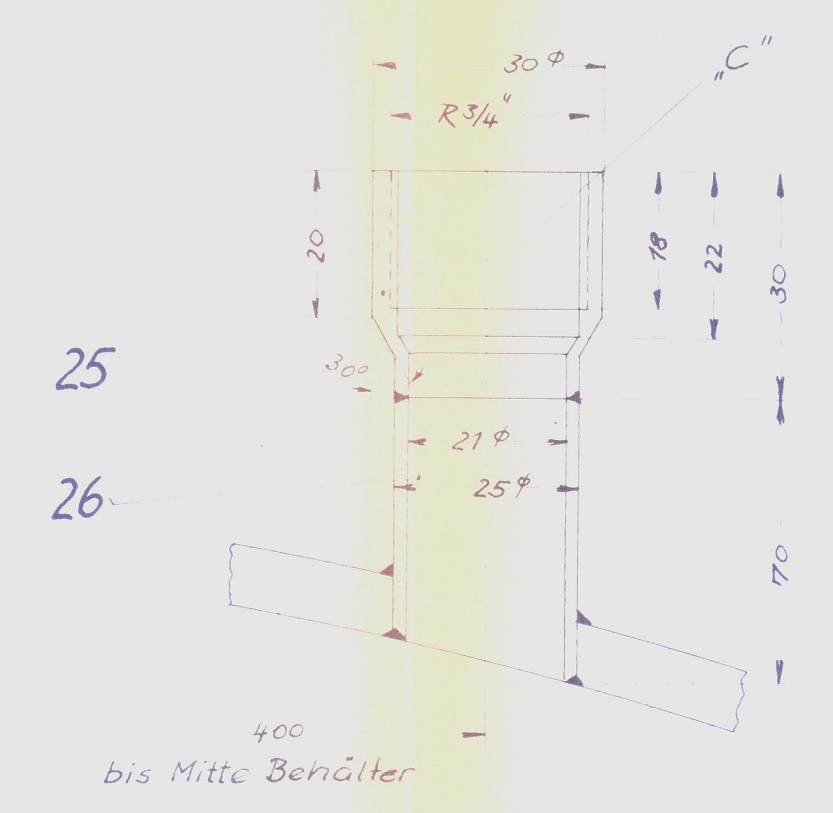
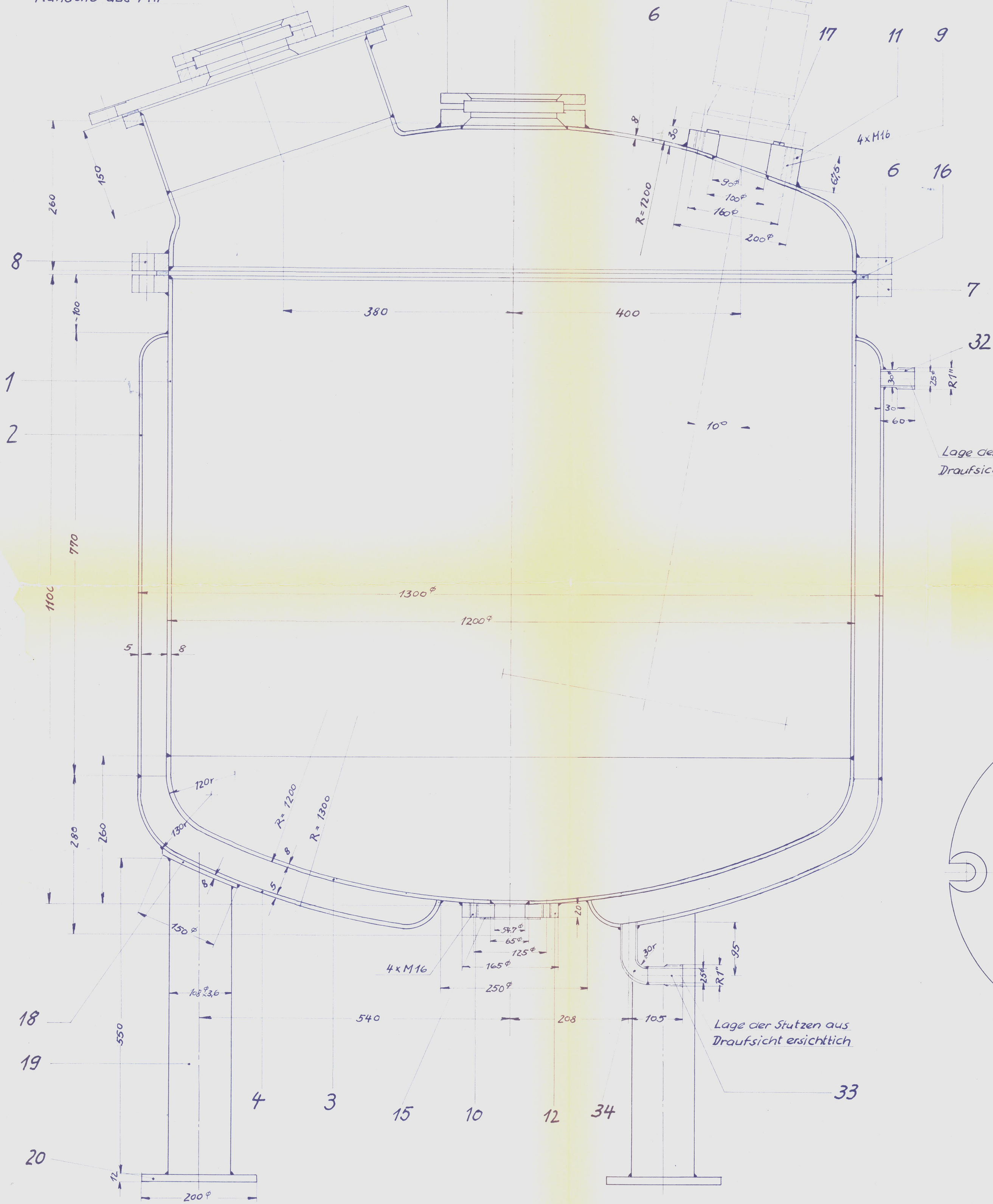
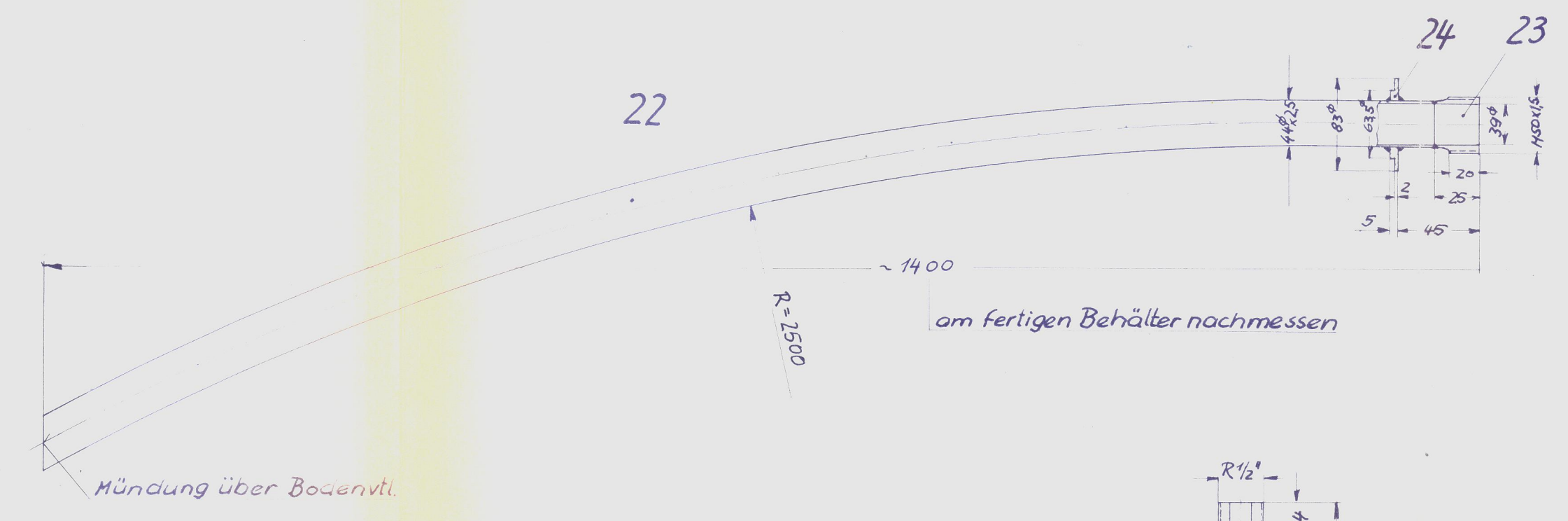
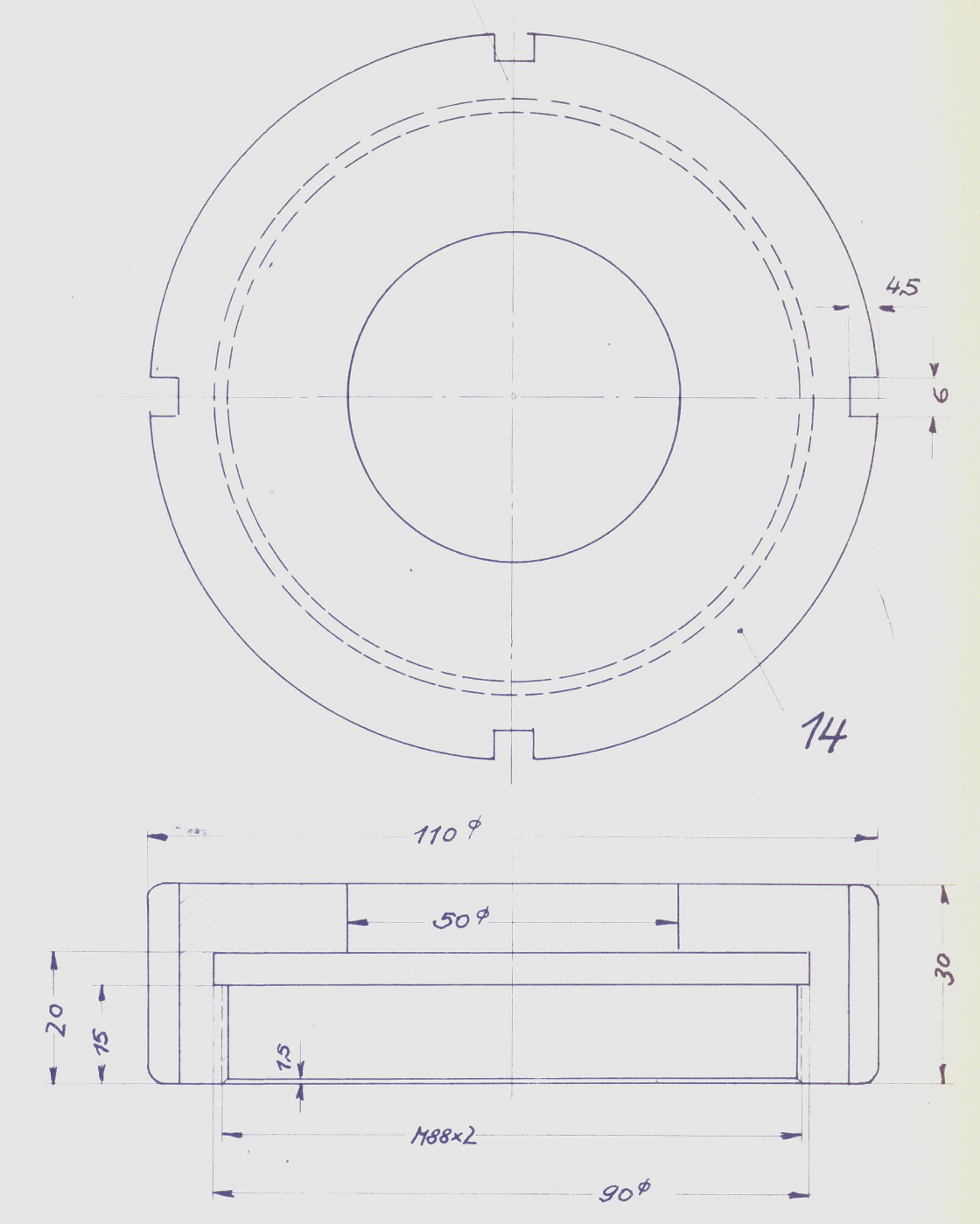


Mannloch siehe Zchnng. Nr. 5 198 010 2
aber ohne V47 - Auskleidung da
Flansche aus V47

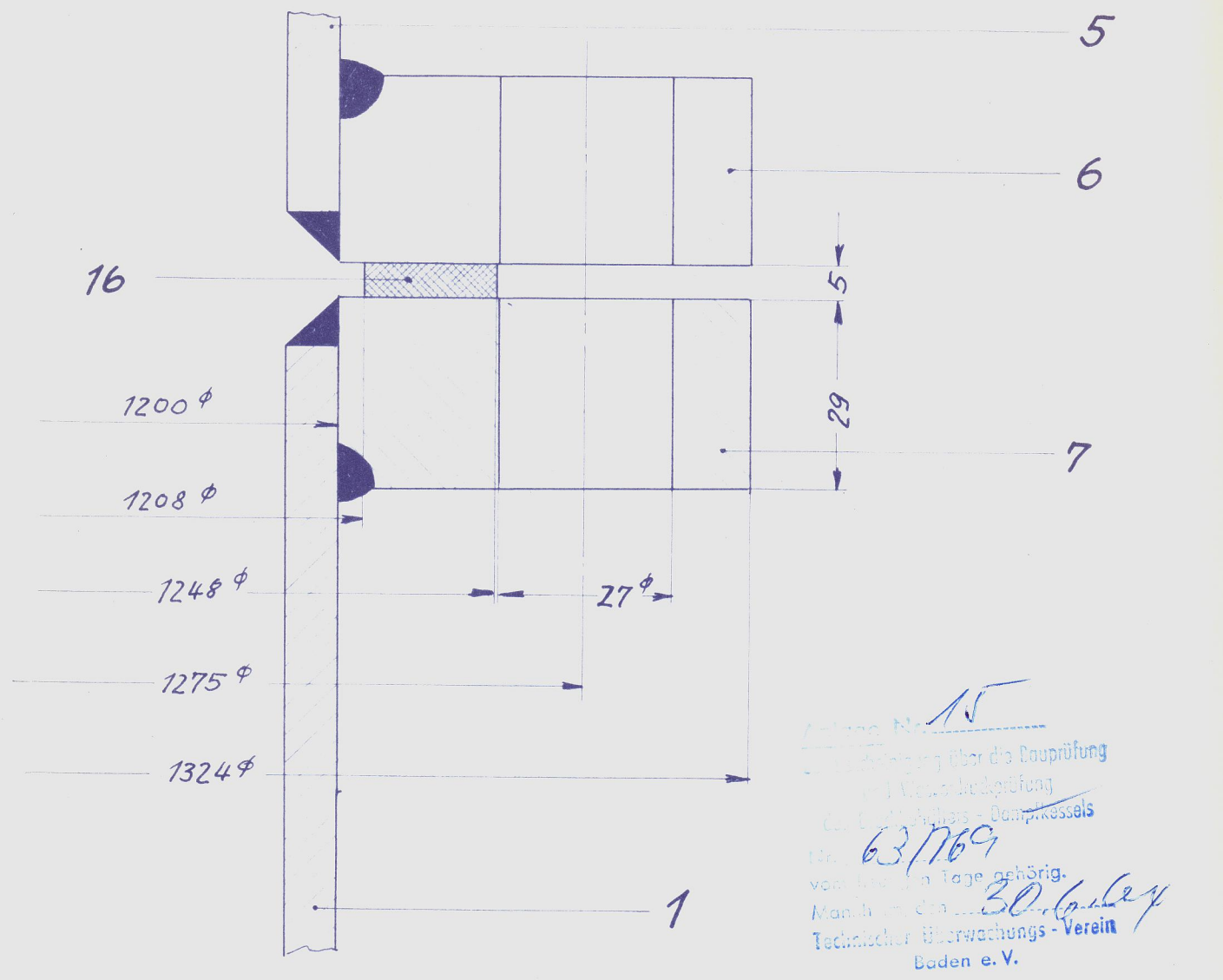
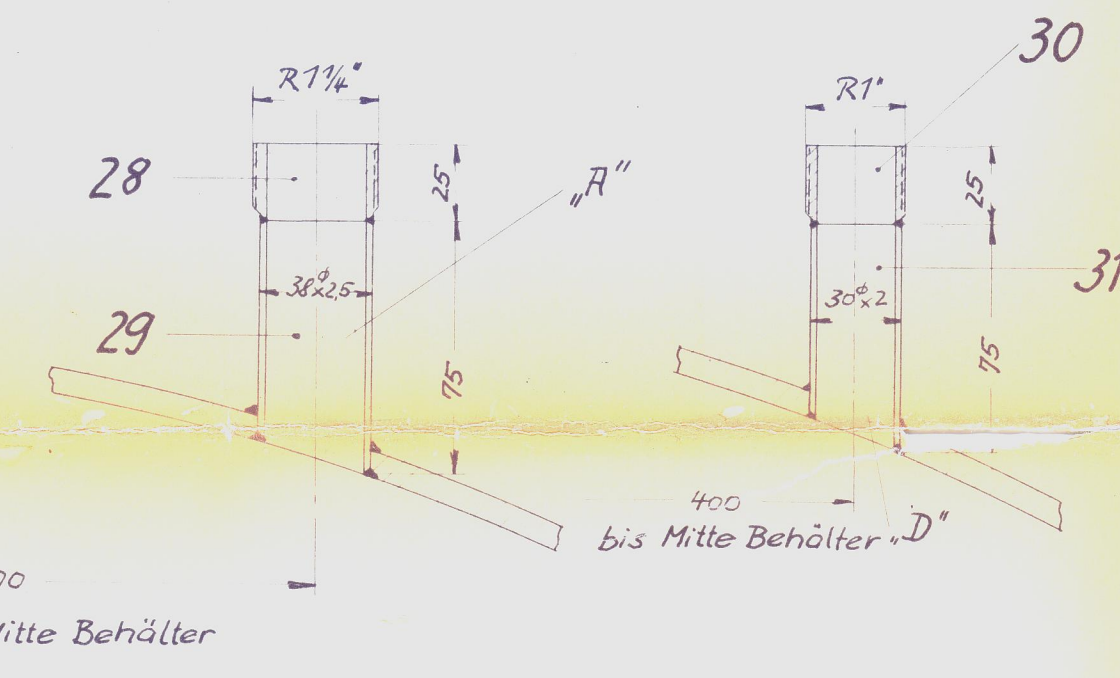
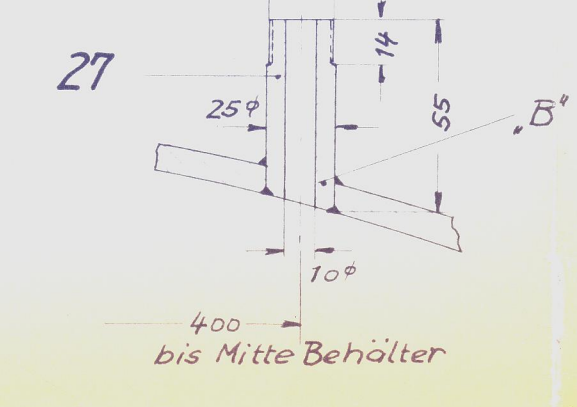
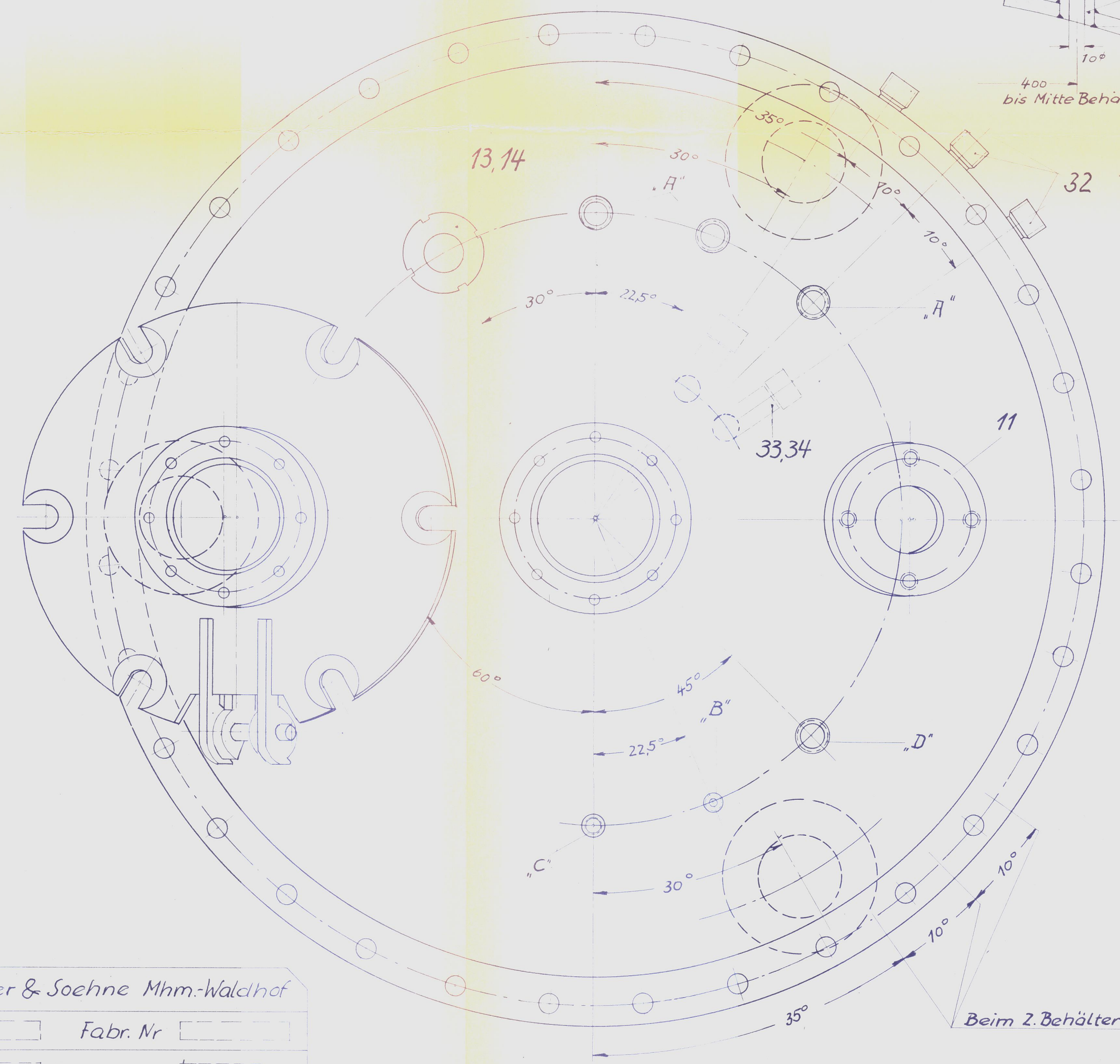
Schauglas siehe Zchnng. 5 193 033 4



Mutter 1x mit u. 1x ohne 50mm Bohrung



am fertigen Behälter nachmessen



15
Technische Zeichnung
63/769
Technische Zeichnungs-Verein
Buden e.V.

C. F. Boehringer & Soehne Mannheim-Waldhof		
Lfd. Nr.	Fabr. Nr.	
Jahr	App. Gew. Kg.	
Betriebsdruck	Probdruck	Inhalt
Innenkessel 2,5 atü/lak	3,25 atü	1100 ltr
Mantel 2,5 atü	4,55 atü	192 ltr

Schweißfaktor: 0,8 ; Berechnungstemp. 150°C

Behälter 2x ausführen

Beim 2. Behälter Stützen hier anbringen

1490-63/769

1000 ltr. V47-Rührapparat			Kostenanschlag
			Order Nr.
			Inventar Nr.
1963	Datum	Name	C. F. Boehringer & Soehne
gez.	24 Sept.	E. Hoff	G. m. B. H.
gepr.			Mannheim - Waldhof
ges.			Betrieb
Maßstab	1:5 ; 1:25 ; 1:1	Bau	Lokal
			4 141 020 1
			Pos. v. Zchn.
			Detail v. Zchn.
			Ersetz. f. Zchn.
			Ersetzt d. Zchn.