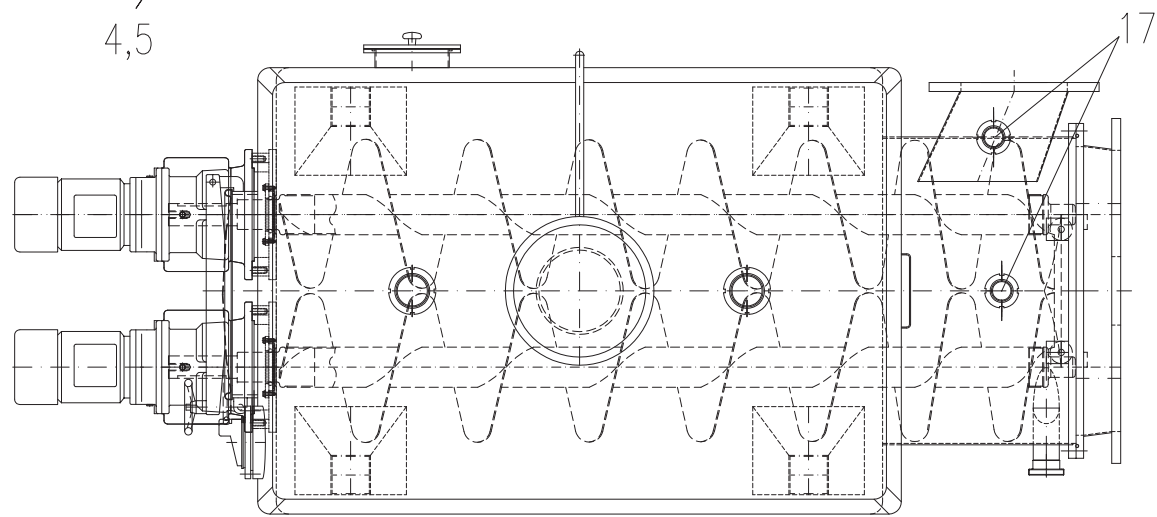
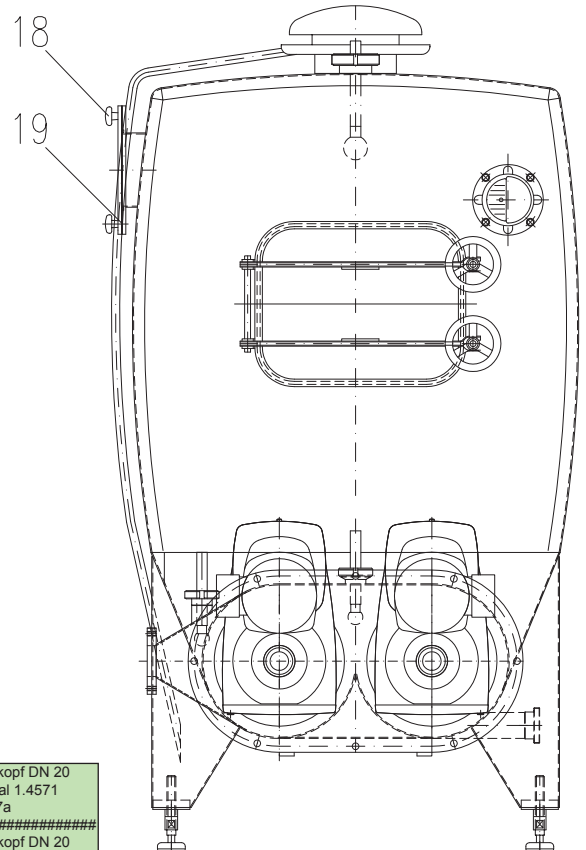
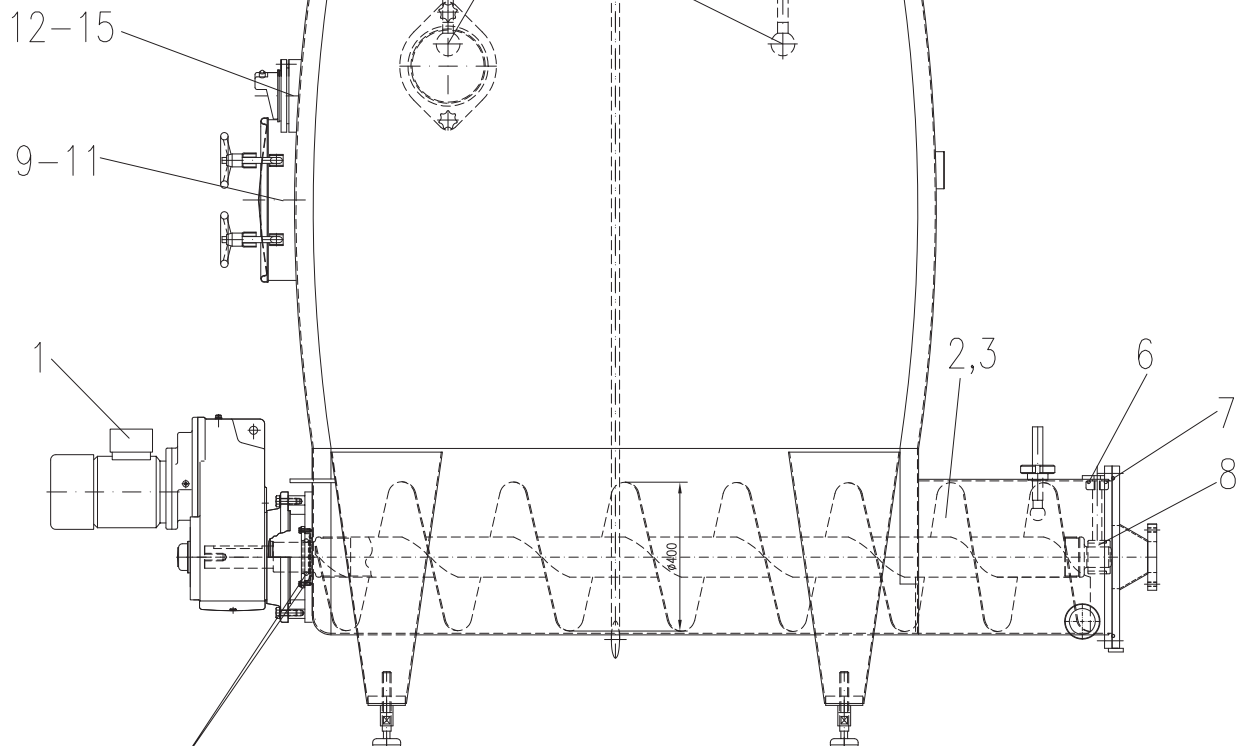



# Buttersilo 222



Sprühkopf DN 20  
Material 1.4571  
Pos.17a  
#####  
Sprühkopf DN 20  
Material 1.4571  
komplett mit Kegel/  
Rohr  
Pos.17

Sprühkopf DN 25  
Material 1.4571  
Pos.16a  
#####  
Sprühkopf DN 25  
Material 1.4571  
komplett mit Kegel/  
Rohr  
Pos.16

19	1	O- Ring Ø210x8 oder Rundschnurdichtung Ø8	Vi 665	
18	2	Sterngriff ähnlich DIN6336, M12	1.4308	
17	2	Sprühkopf A2-1, 8m, (spray ball)	1.4571	
16	2	Sprühkopf B3-1, 12m, (spray ball)	1.4571	
15	1	Schau-/Glasleuchte DN100/SL125, (sight glass+light)		04020002
14	1	Glühlampe f. Schauglasleuchte SL125, (bulb sight glass+light)		04020004
13	2	Silikon Dichtring NW 100 f. Leuchte, (silicon sealing)	Silikon	04030022
12	1	Schau- und Lichtglasplatte DN100/125, (sight glassplate)	Makrolon	04050003
11	1	Sicherheitsendswitcher, (safety switch)		04020005
10	2	Handrad für Mannloch, (handwheel for manhole)		04050002
9	1	Dichtung Mannloch, (manhole gasket)		04030004
8	2	Lagereinsatz (bushing)	PTFE	04030002
7	1	Rundschnurdichtung Ø8, 2800 lg., (round seal material)	V665 FDA	04030048
6	2	O-Ring Ø38*8 (sealing)	V665 FDA	04030008
5	2	O-Ring Ø105*3.5 (sealing)	V665 FDA	04030000
4	2	O-Ring Ø80*10 (sealing)	V665 FDA	04030006
3	1	Förderschnecke rechtsgängig, (auger right pitch)	1.4571	04010011
2	1	Förderschnecke linksgängig, (auger left pitch)	1.4571	04010010
1	2	Flachgetriebemotor 2,2kW, (parallel shaft geared motors)		04020018

POS	MEN	BEN	WERK	ZNR
(Kommission)				
55964				
(Auftraggeber) GEA Westfalen		Maßstab 1:10 Geschoß		
Abgenommen von:		<b>ROTHENBURG</b> 		
Datum 12.07.16 Name K. Folster		Apparate . Maschinen . Anlagenbau Naß- und Trockenmüllentsorgung, Biogasanlagen		
Gepr. Norm. EDV-Nr. Auftr.15/55964		*Alle Rechte aus dieser Zeichnung sind der Firma Rothenburg GmbH vorbehalten. Jede unbefugte Bearbeitung, Vervielfältigung, Verarbeitung, Sendung und Vorführung, sowie das Ausführen zum eigenen Gebrauch und die Nachahmung sind nach den Bestimmungen des Urheberrechtes untersagt und werden geahndet.		
Werkstoff 1.4571		Ersatzteilzeichnung und -liste Buttersilo RBS3 (Zeichnungs-Nr.) E55964_A2_Buttersilo RBS3		
Zust.	Änderung	Datum	Name	Ursprung

X Änderung zu Pos. 7 / Rundschnurdichtung D=7,5 L=2,9 Meter  
SAP Nr. 962462