

Kühl-/Heizdaten

Betriebsdruck	-10/4,0 bar(U)
Kühldruck	+1/3,0 bar(U)
Berichtsdruck	+0/2,5 bar(U)
Berichtstemp.	+50/50 °C
Gesamthöht./Heizhöhe	2,1 m ²
Gesamthöht./Heizmitteinheit	26 Liter
Grundwertstoff	1,4301

Bodenduplikat

Kühl-/Heizfläche	0,5 m ²
Kühl-/Heizmitteinheit	20 Liter
Duplikatbodenwert	1,4301

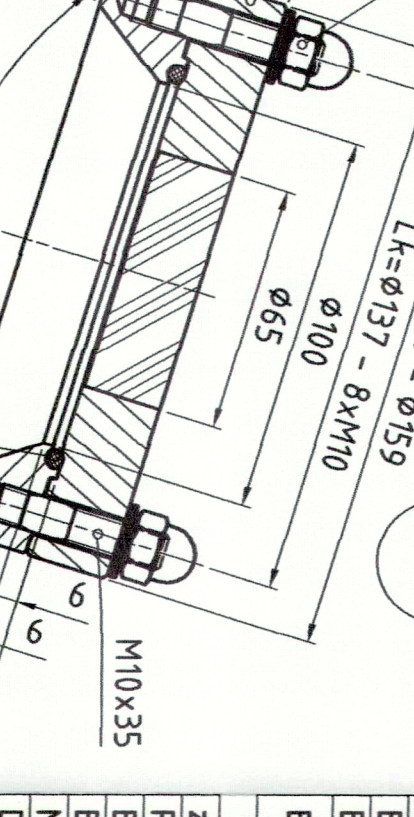
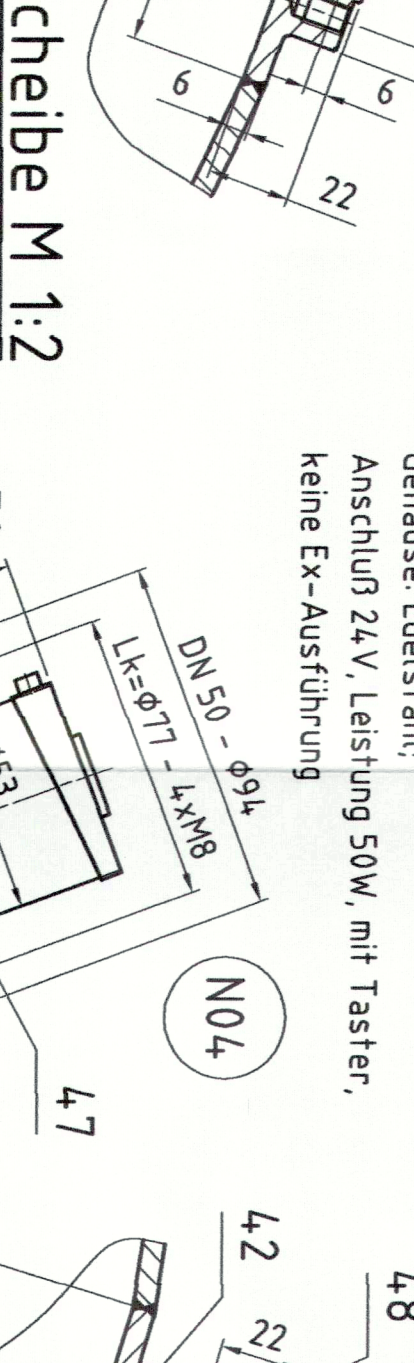
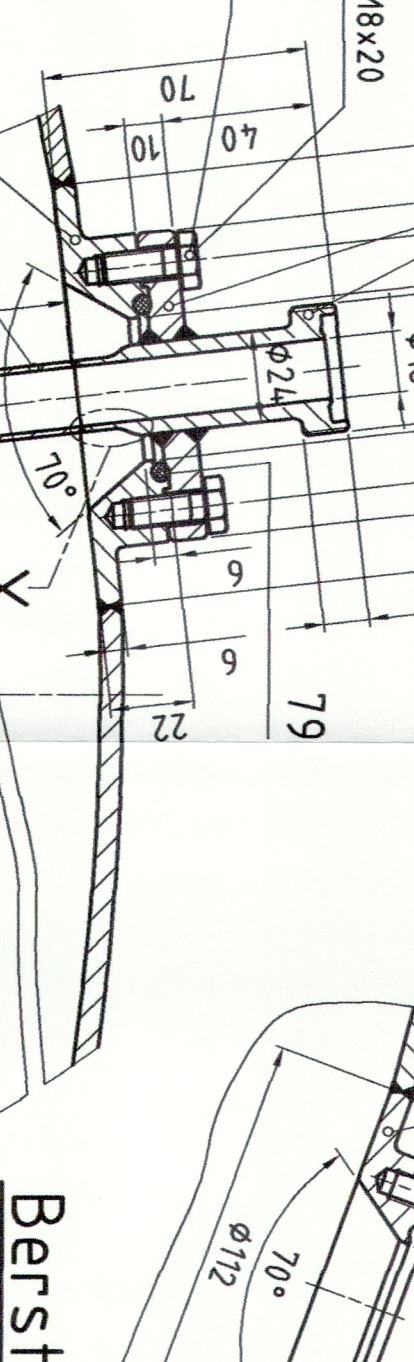
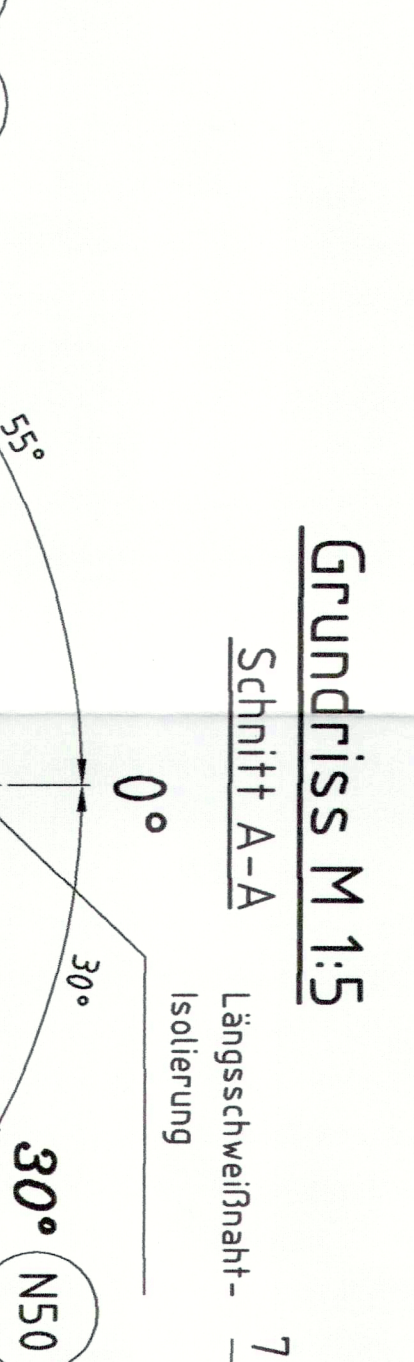
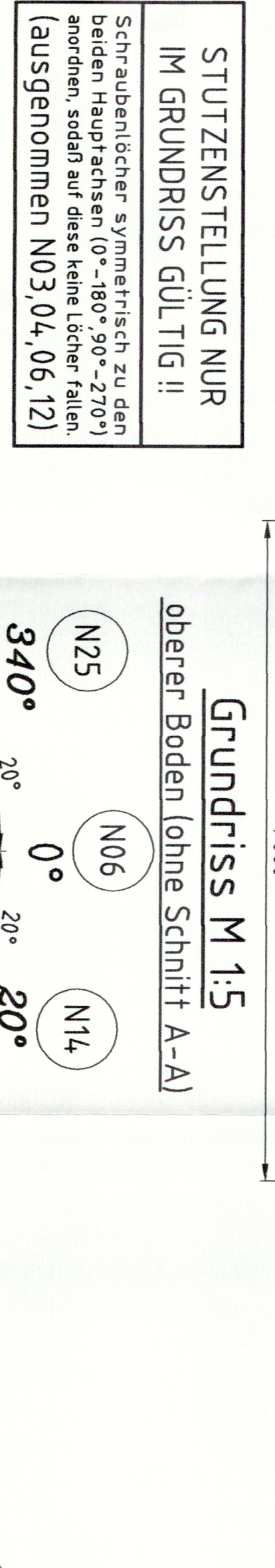
Mantelduplikat

Kühl-/Heizfläche	1,65 m ²
Kühl-/Heizmitteinheit	20 Liter
Duplikatbodenwert	1,4301

1 Stk. Prozessbehälter - 300 Liter - Pos. 001.2325

Auftragsnummer: 5092
 Fabrikationsnummer: 9604
 Gesamtinhalt: 390 l
 Zul. Betriebsüberdruck: -10/+4,0 bar(U)
 Werkstoffnummer: 1,4404 - medienberührende Teile
 1,4301 - Dupliple
 1,4404/1,4571 - am Behälter (Produktmaterial direkt angeschweißte Teile nicht medienberührend)
 1,4301 - nicht am Behälter (Produktmaterial direkt angeschweißte Teile)

Einstufung nach DGR 91/23/EG: Kategorie III, Modul G
 Herstellung, Auslegung, Prüfung gemäß AD2000-Regelwerk
 Prüfgrundlage nach AD-WZ, EN 10028-2, EN 10027-1, EN 10265-3, 3.1 AD-WZ



STÜTZENSTELLUNG NUR IM GRUNDRISS GÜLTIG !!
 Schraubenebene symmetrisch zu den beiden Hauptachsen (0°-90°/90°-270°) im Grundriss (siehe auch Zeichnungsausgenommen NO3,04,06,12)

oberer Boden (ohne Schnitt A-A)

Grundriss M 1:5

Schnitt A-A

Lichtglas M 1:2

metallvers. Schauglas DN 50 (Fabr. Metaglas) aufgesetzt auf Asaphlochloridkranz DN 50 nach DIN 1864-2 (Form A (metr.)) Ringverstoß 1,4402 Borosilikatglas nach DIN 7080 mit Leuchte (Fabr. Lumigas, Typ USL-33), Anschluß 24V, Leistung 50W, mit Taster, keine Ex-Ausführung

Schauglas M 1:2

metallvers. Schauglas DN 100 (Fabr. Metaglas) aufgesetzt auf Asaphlochloridkranz DN 100 nach DIN 1864-2 (Form A (metr.)) Ringverstoß 1,4402 Borosilikatglas nach DIN 7080 mit Leuchte (Fabr. Lumigas, Typ USL-33), Anschluß 24V, Leistung 50W, mit Taster, keine Ex-Ausführung

