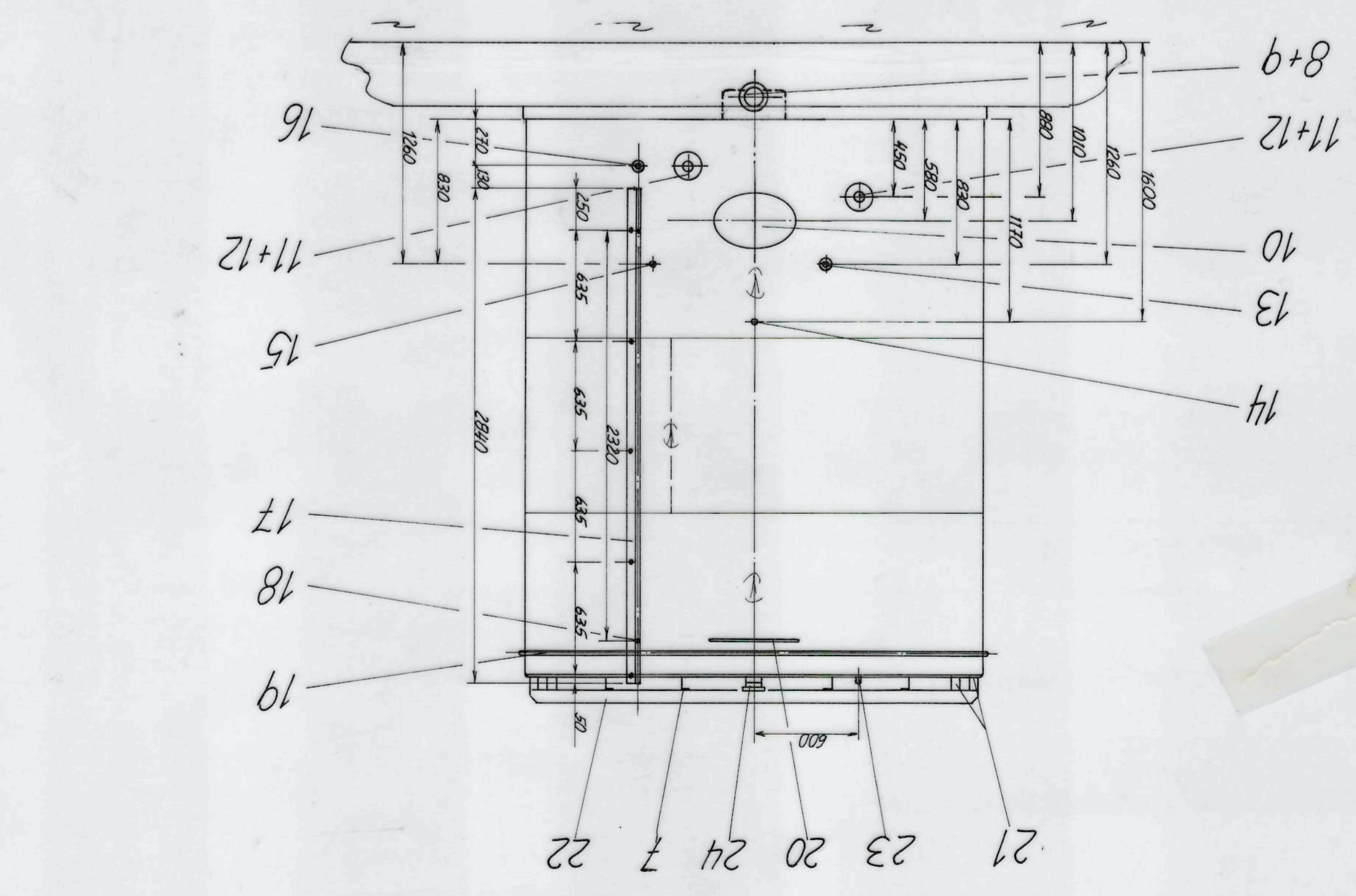
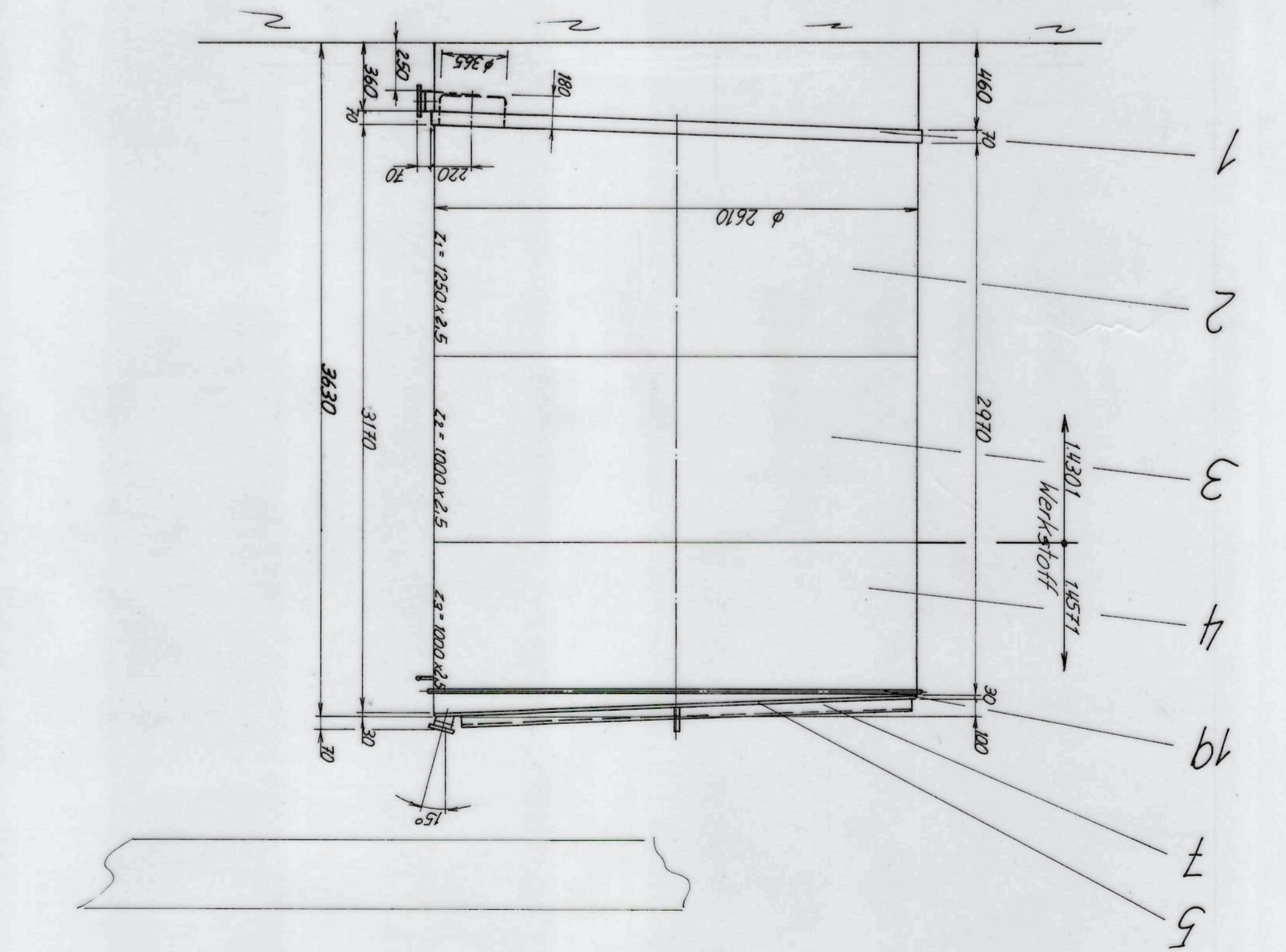
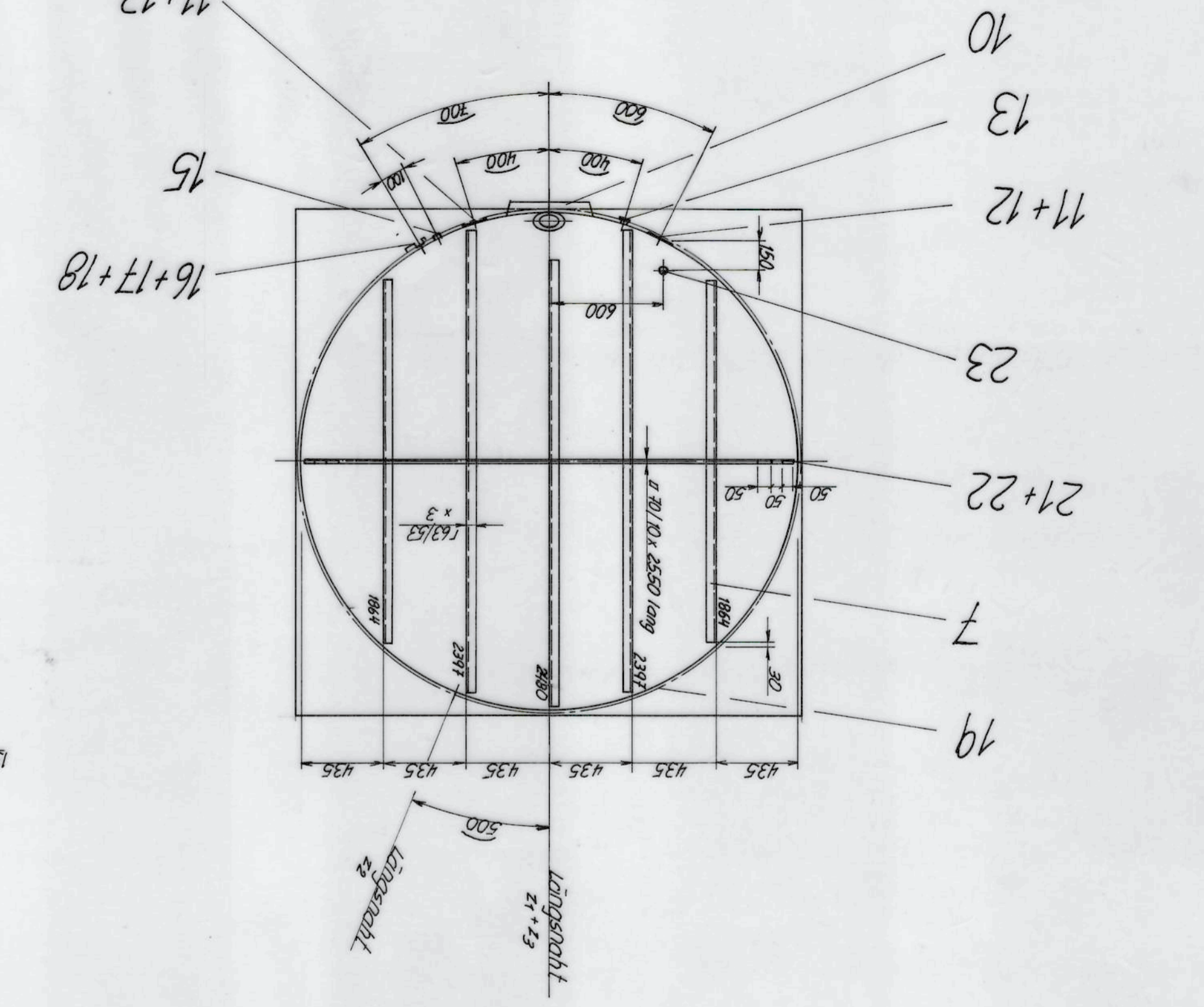
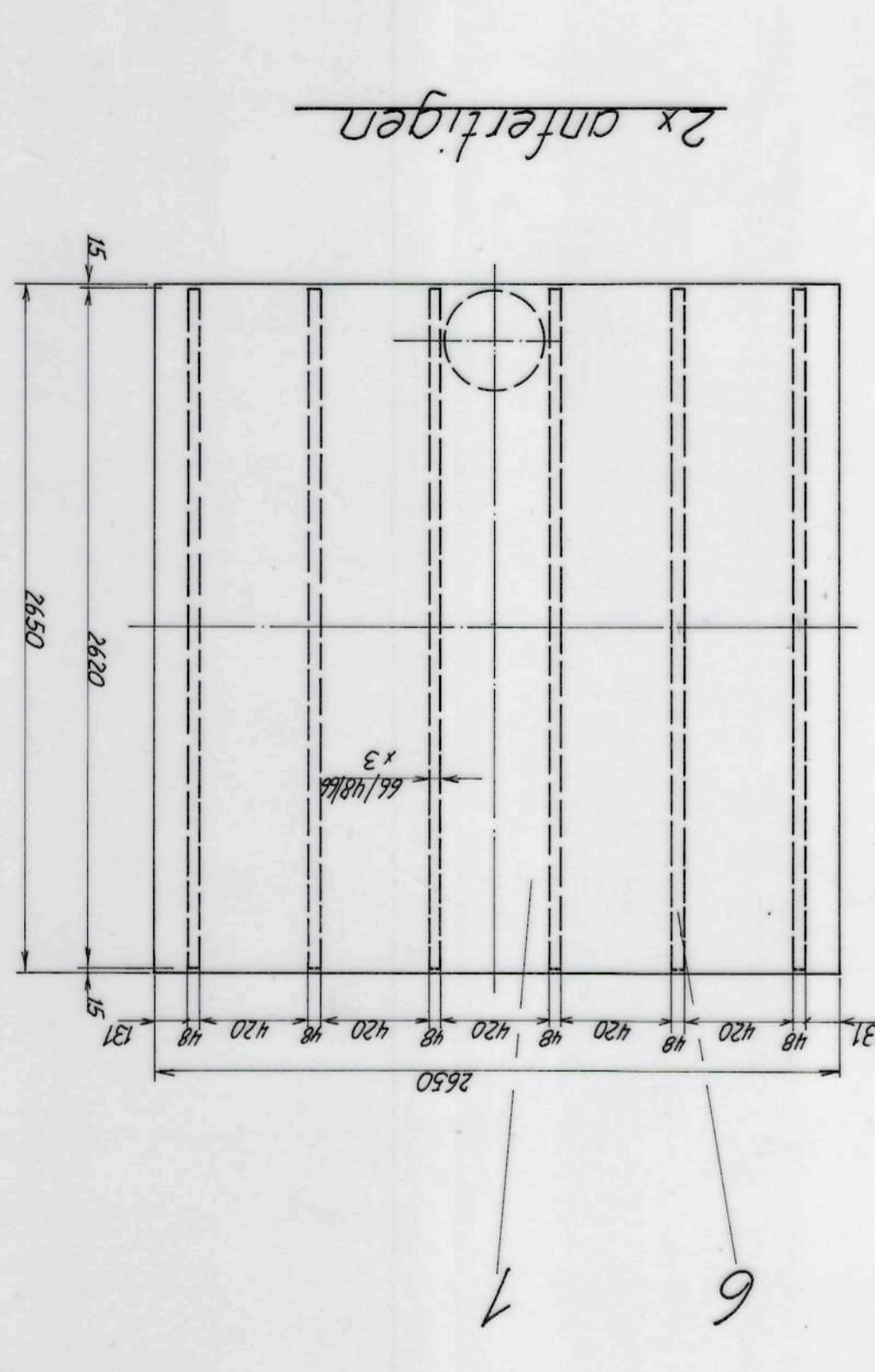
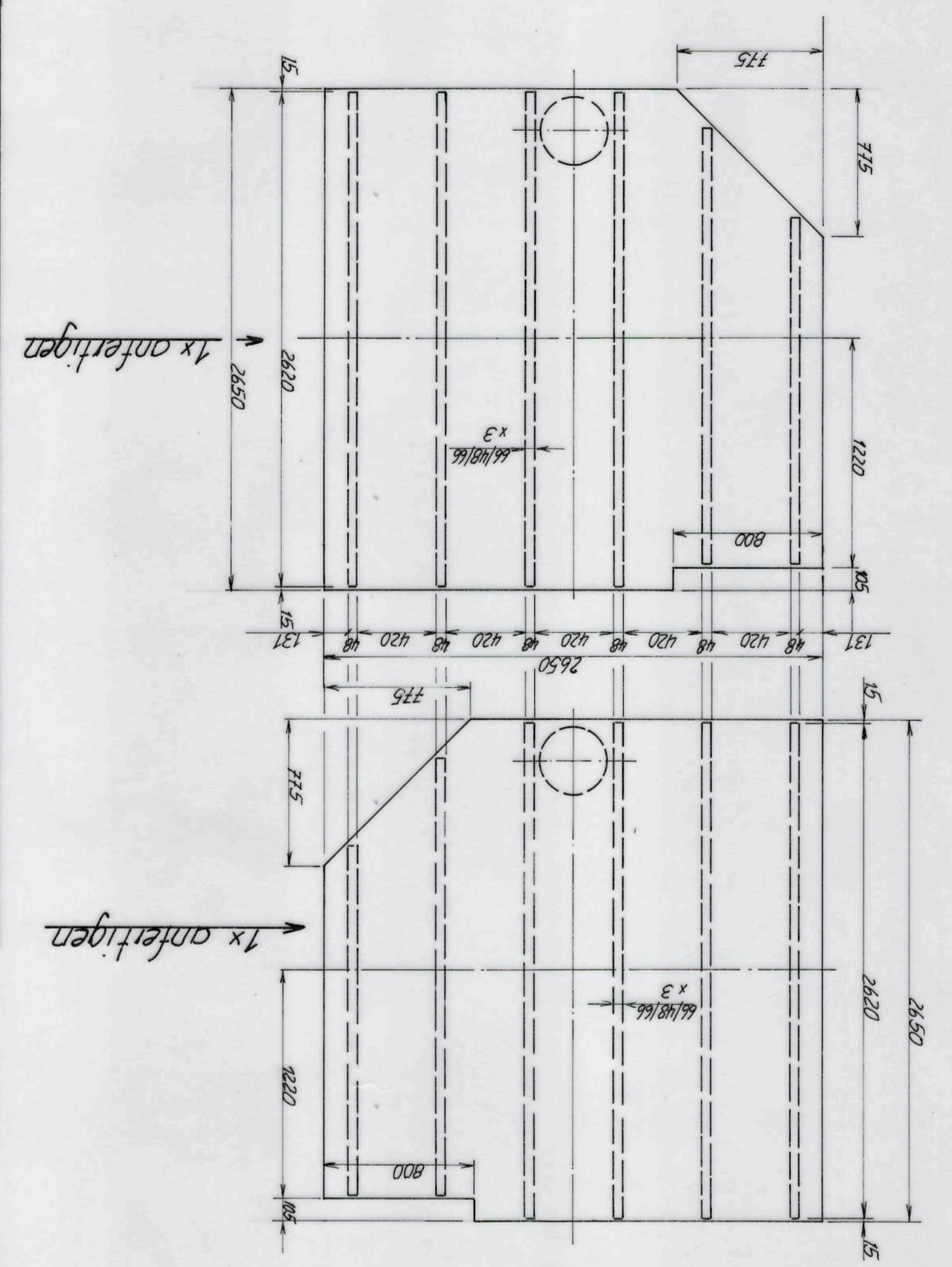


Teil	Stück	Benennung	Abmessung	Werkstoff	DIN	Dew
1	1	Bodenplatte	Ø 2650 x 70 x 3,5			
2	1	Montel z1	3l 2,5 x 1250 x 1mmf			
3	1	Montel z2	3l 2,5 x 1000 x 1mmf 14301			
4	1	Montel z3	3l 2,5 x 1000 x 1mmf			
5	1	Flachdeckel	Ø 2610 x 3			14571
6	1	Bodenprofil	E 66/148/66 x 3			
7	1	Dachwinkel	r 63/153 x 3			
8	1	Hüstauflapf	Ø 365 x 180 hoch			
9	1	Restablauf	gew. St. DN 100			11851
10	1	Monnbach, losgehend	320 x 420			
11	2	Klappenablauf, Gr. 37	Bohrung Ø 47			
12	2	Verstärkung	Ø 48/150 x 2,5			11851
13	1	Probennahme	Gew. St. DN 20			
14	1	Trachschutthülse	Muffe 1/2" x 215 lang			
15	1	Temperaturvergelung	Muffe 1/4" x 215 lang			Höiges
16	1	Standaanzeige	gew. St. DN 20			11851
17	1	Skalaletzte f. Ø 20	2840 lang			
18	2	Leistenhalter	Ø 12 x lang			
19	1	Bereitungsseinrichtung	Ø 20 x 1,5; Nippel 3/4"			
20	1	Leiterbügel	Ø 14 x 500			
21	4	Kranose	Ø 50/170 x 70 hoch			
22	1	Quertisch	Ø 70/170 x 2550 lang 14301			
23	1	Niveausonde	Ø 30 x 45 lang			
24	1	Entlüftungsröhren	DN 100			14571
		fläch				
		fläch				

Alle Schweißnähte innen glatt ver-
schliffen außen geglättet u. gebeizt
4 x anfertigen



1 Tank alle 5000 hr markieren