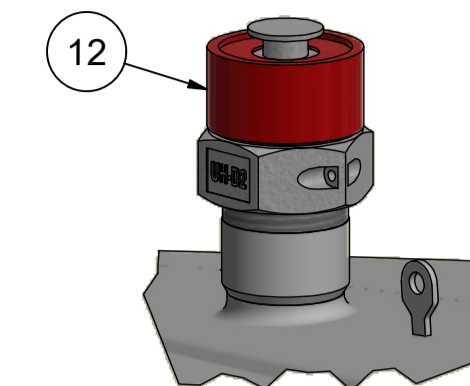
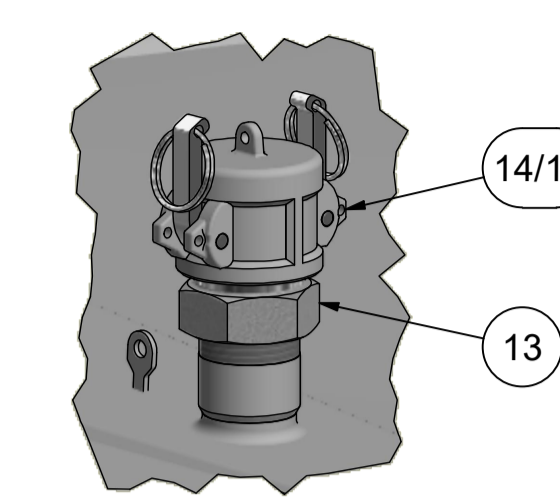


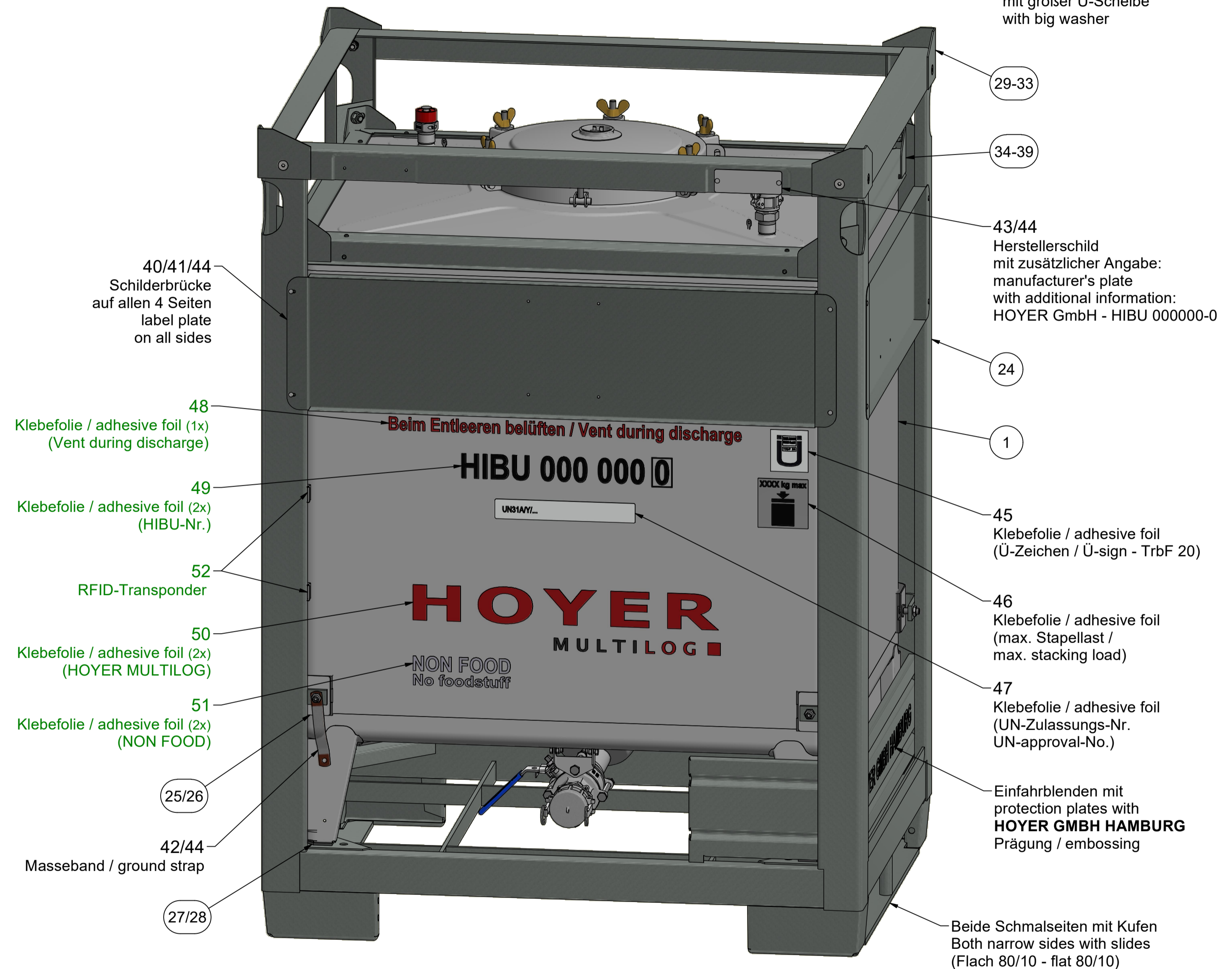
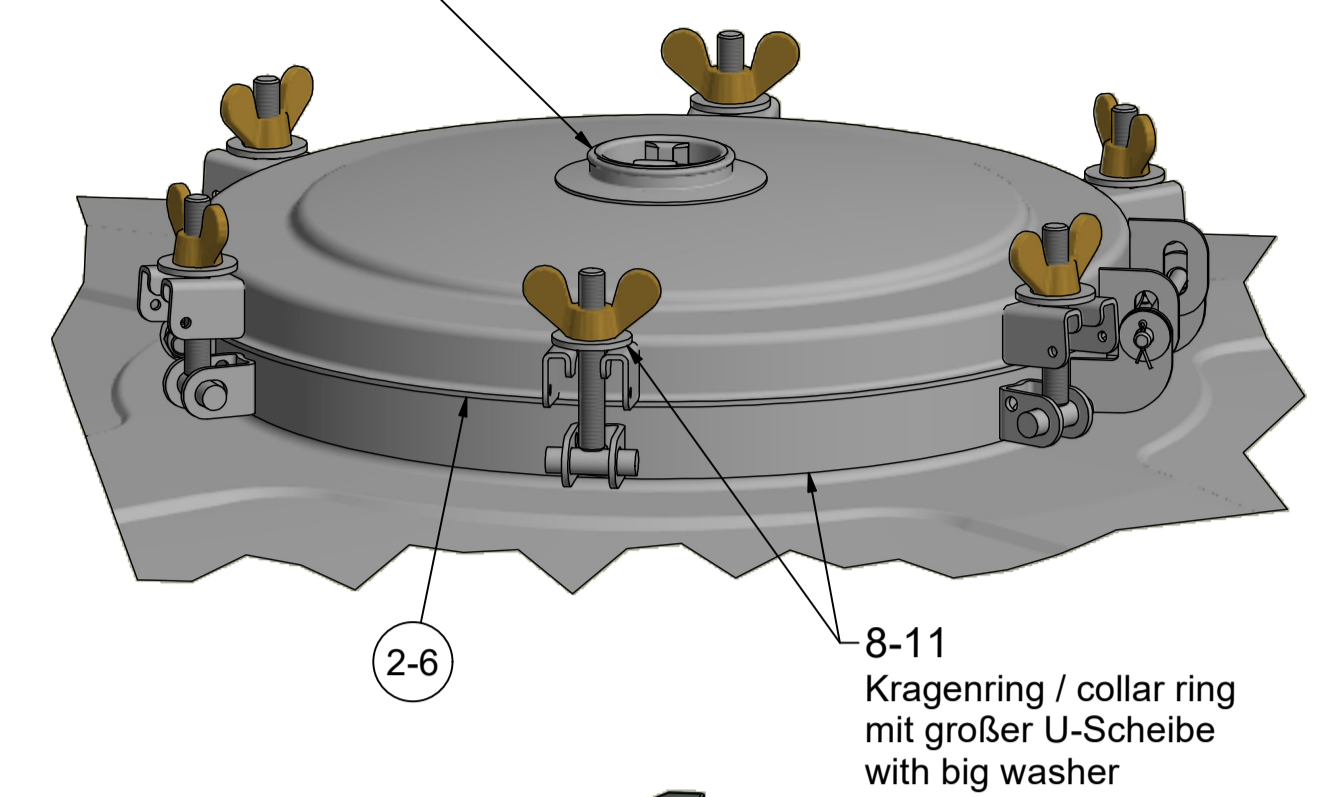
Detail-Stutzen G 1" detail-nozzle G 1"
mit Überdruckausgleichseinrichtung
with pressure compensation valve
Type: UH/D2 (+0,65 bar)
und Drahtseil / and wire rope.



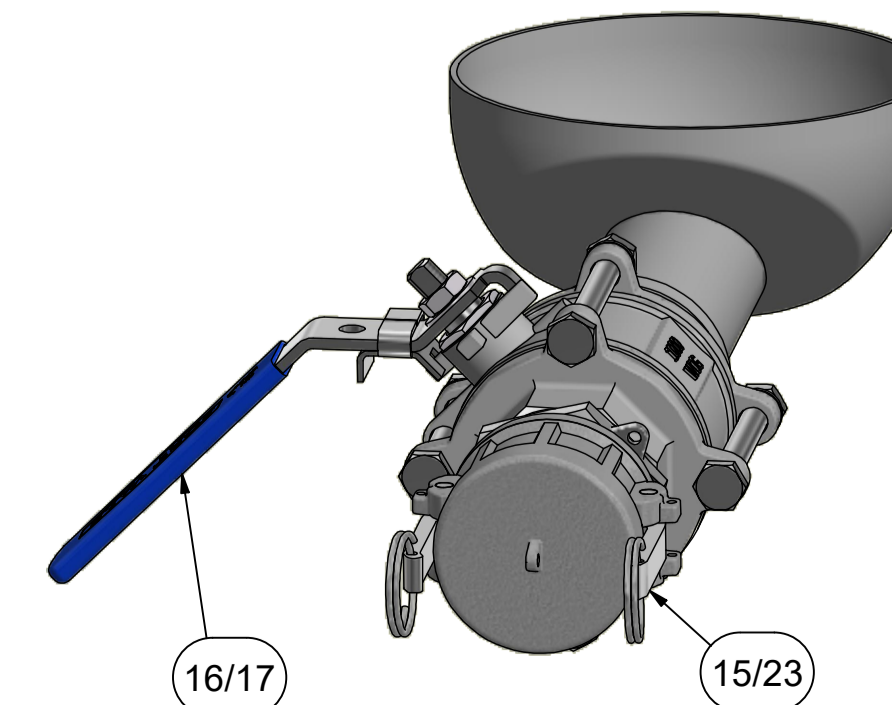
Detail-Stutzen G 1" detail-nozzle G 1"
mit Kamlok-Vaterteilkupplung DN 25 (AVKI)
und Blindkappe nach DIN 2828 mit Drahtseil.
with Camlok-coupling DN 25(male) and
blind cap acc. to DIN 2828 + wire rope



Detail-Schraubdeckel DN 400 kompl. detail-screw cover DN 400 compl.
mit PE-Deckeldichtung / with PE cover seal.



Detail-Auslauf / outlet DN 50
Auslaufrohr mit FORT VALE-Kugelhahn 2" abgangseitig mit Kamlok-Vaterteilkupplung DN 50 (AVKA) und Blindkappe nach DIN 2828 mit Drahtseil.
outlet pipe with FORT VALE-ball valve 2", camlok-coupling DN 50 (male) and blind cap acc. DIN 2828
(Ohne Halteblech dargestellt / shown without holding plate)



Werkstoffe / materials:

Tank / tank: 1.4301 2B (III C) / AISI 304
Gestell / frame: Stahl, feuerverzinkt / mild steel, galvanized

Oberflächenbehandlung / surface treatment:

Alle Edelstahl-Schweißnähte gebeizt und passiviert.
All stainless steel welds pickled and passivated.

Zulassung / approval:

UN31A/Y/ /D/BAM 15193-UCON1/5330/2287

Kundenbestellungen / customer provision:

- OCN00164 = Klebefolie / adhesive foil (HOYER MULTILOG)
- OCN00165 = Klebefolie / adhesive foil (HIBU-Nr.)
- OCN00758 = RFID-Transponder
- OCN00759 = Klebefolie / adhesive foil (Vent during discharge)
- OCN00781 = Klebefolie / adhesive foil (NON FOOD)
- OCN01094 = FORT VALE-Kugelhahn / ball valve 2" (Teile-Nr.: 410-304200B)