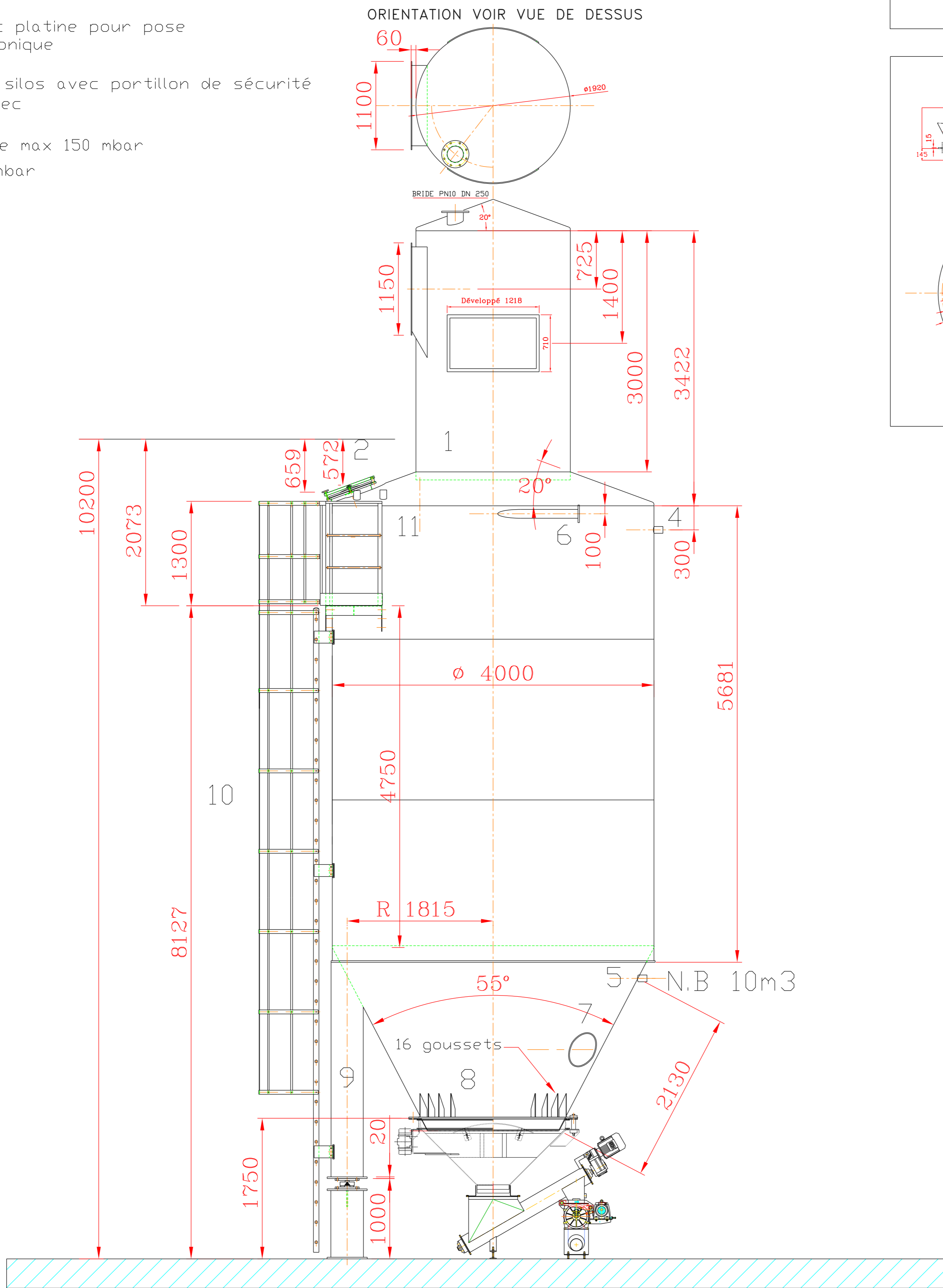
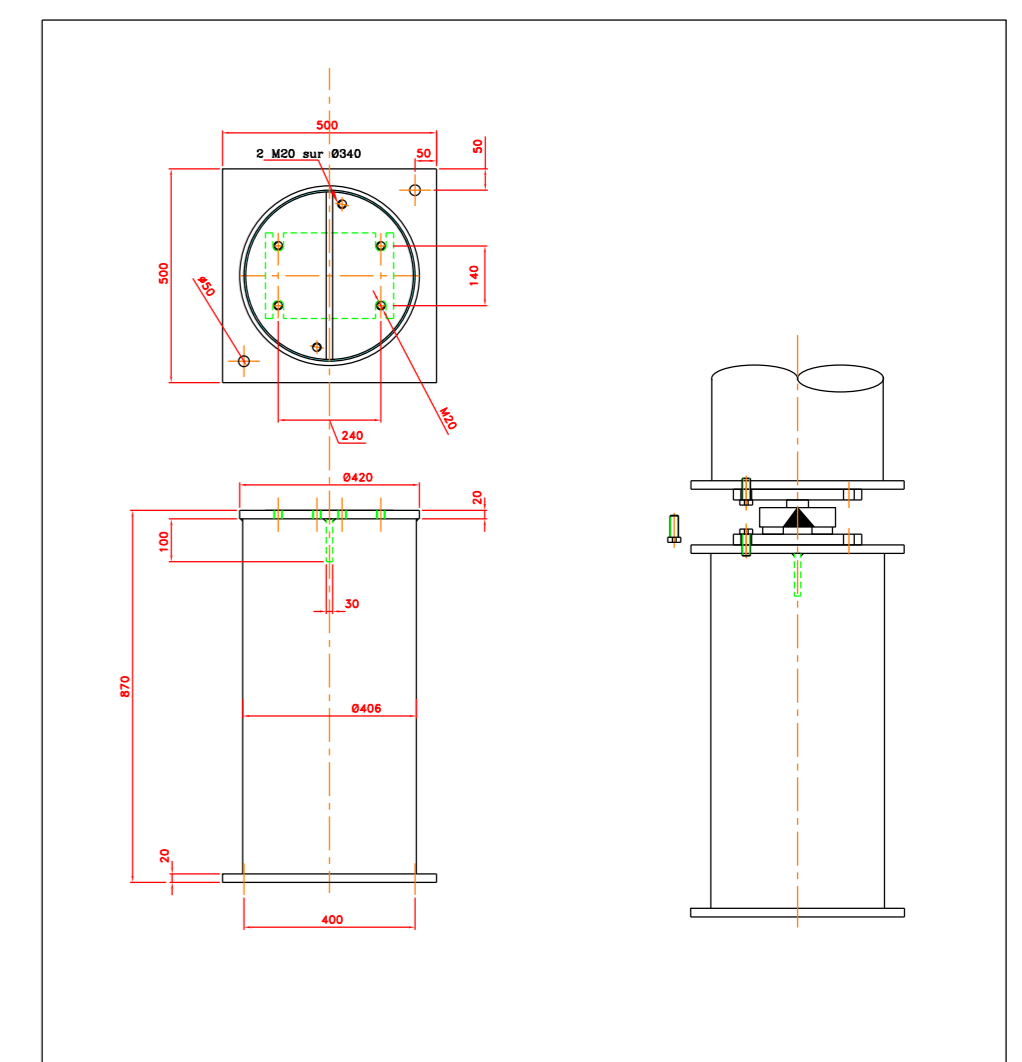
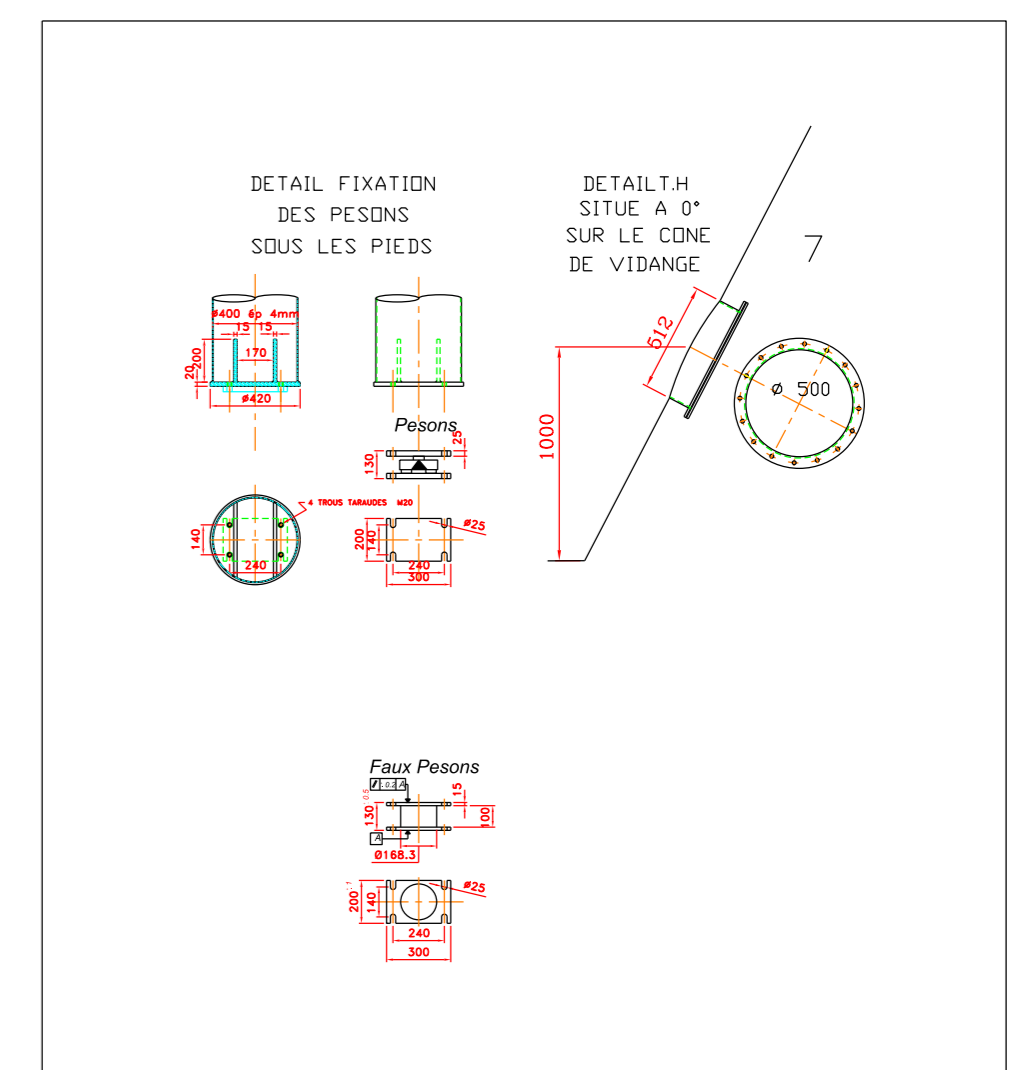
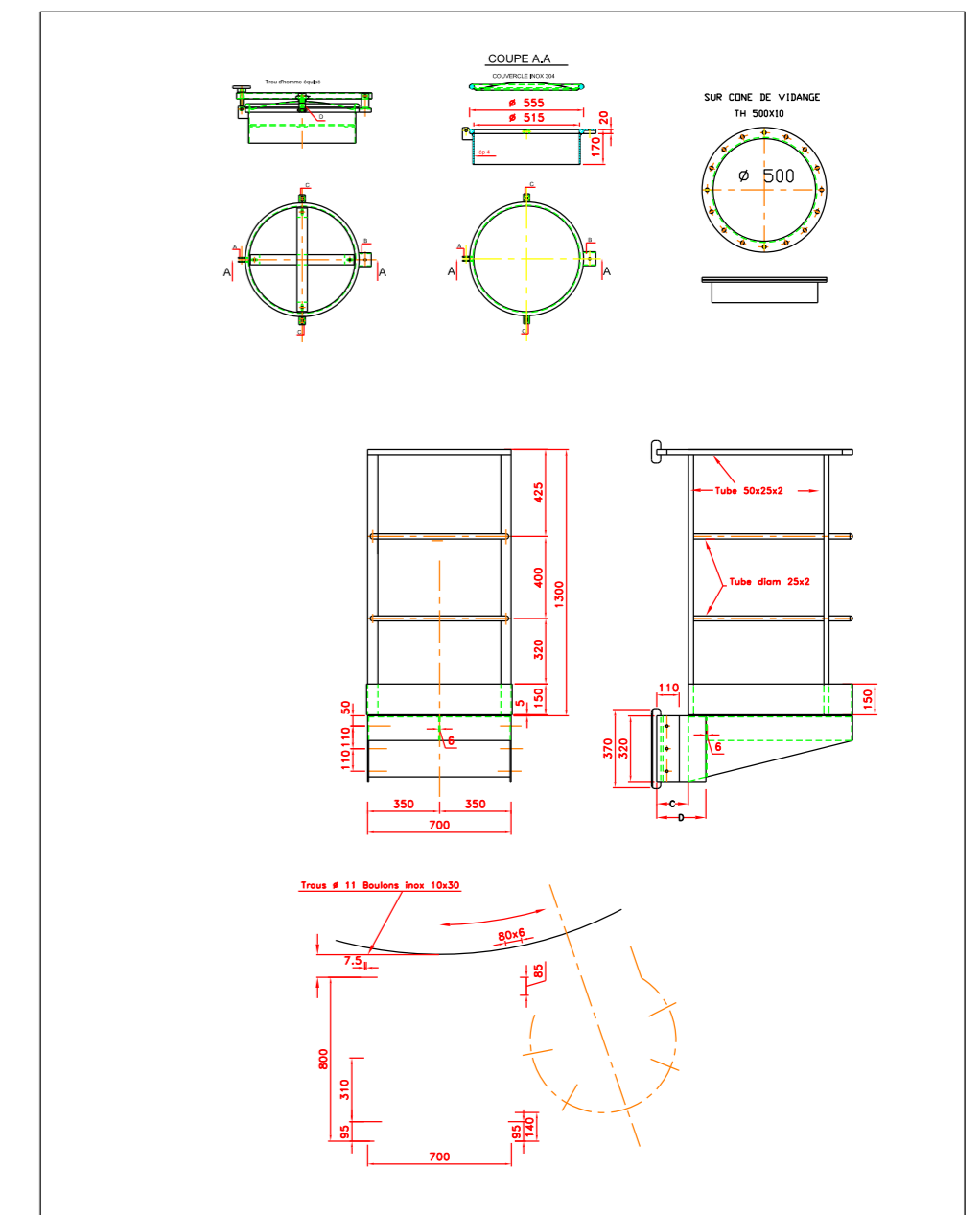
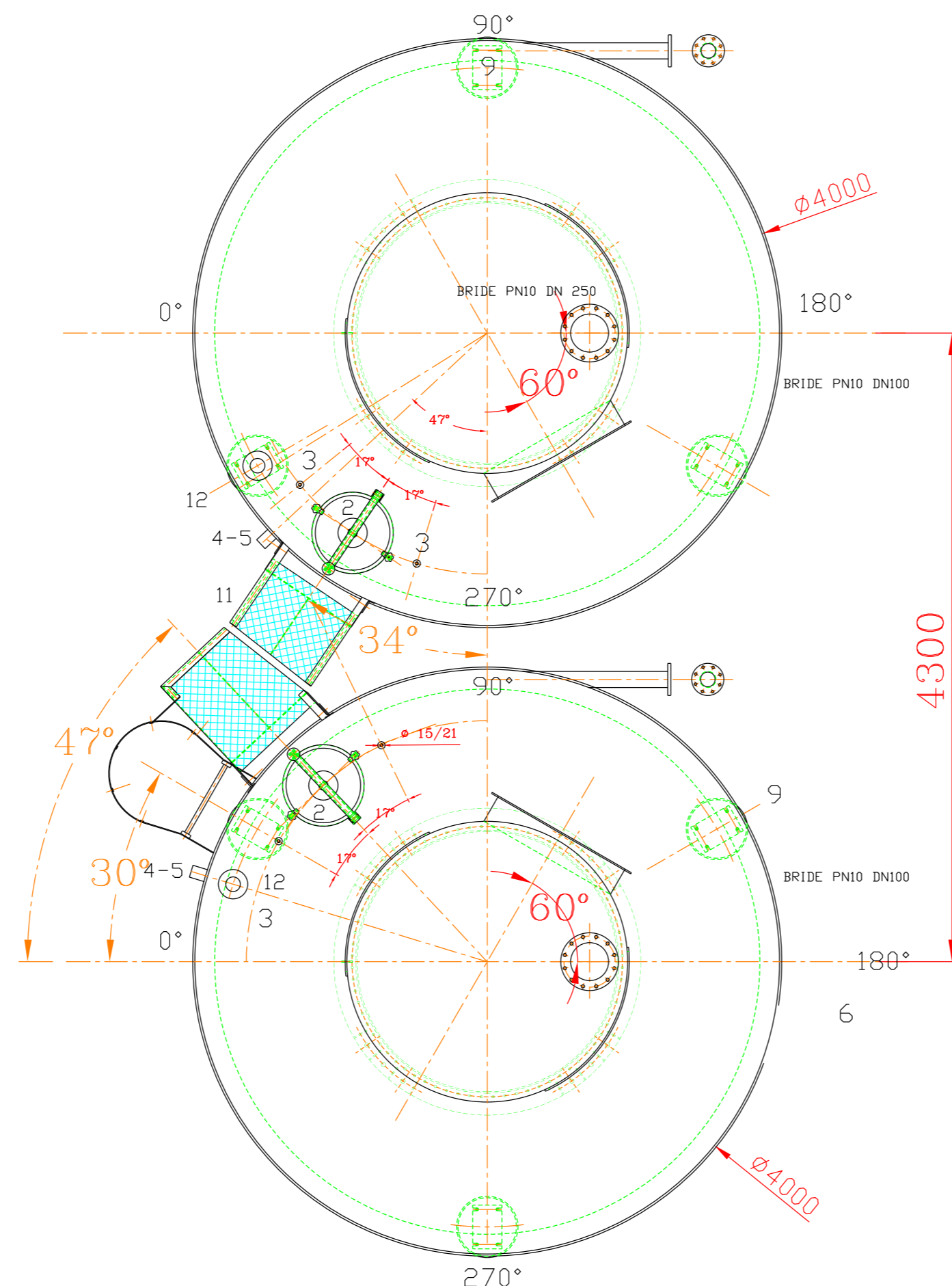
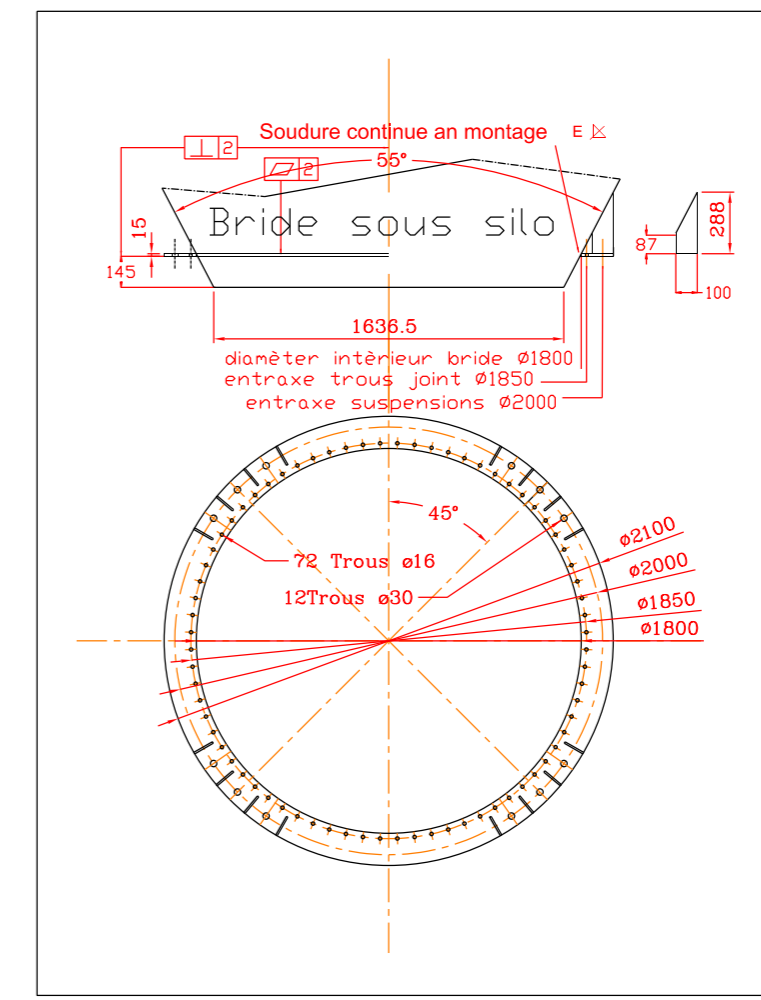
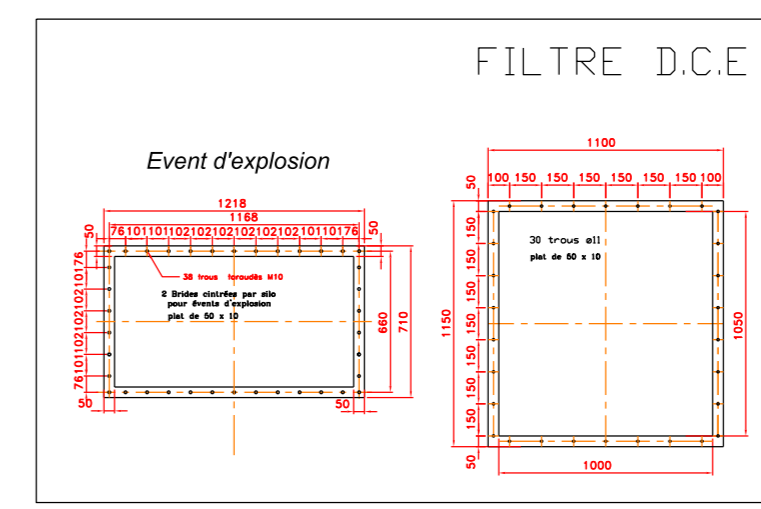


- 1 Piquage Ø1920 avec bride
- 2 Trou d'homme Ø500
- 3 Piquage 1/2" taraudé gaz
- 4 Piquage 1 1/2" taraudé gaz niv haut
- 5 Piquage 1 1/2" taraudé gaz niv bas
- 6 Entrée tangentielle DN100 avec bride PN10
- 7 Trou d'homme Ø500
- 8 Sortie bride Ø1900
- 9 Pieds support avec platine pour pose sur pesons électronique
- 10 Echelle à crinoline
- 11 Palier entre les 2 silos avec portillon de sécurité
- 12 Piquage DN100 Air sec

Pression de service max 150 mbar  
Dépression - 20 mbar



ORIENTATION VOIR VUE DE DESSUS



**2 Silos 80 M3 sur 3 pieds**  
( Implantation générale extraction et filtration )  
**WRIGLEY ( 68 )**

<b>IPER</b> vrac	DATE	
	IPER EWO	
	69400 VILLEFRANCHE/SARDNE	
	TEL. 04 74 62 83 30 FAX. 04 74 62 83 16	
	MODIFICATIONS	
	4	
	3	
	2	
	1	

DESSIN	DATE	ECH	FORMAT	N° PLAN
R.RIOS	25/11/02	1/50	A2	903-P05.02