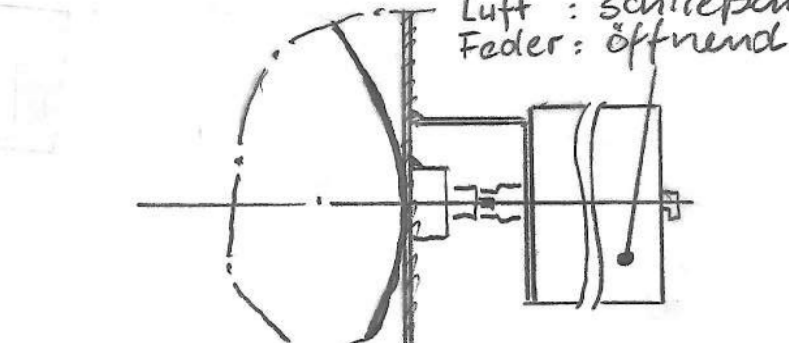
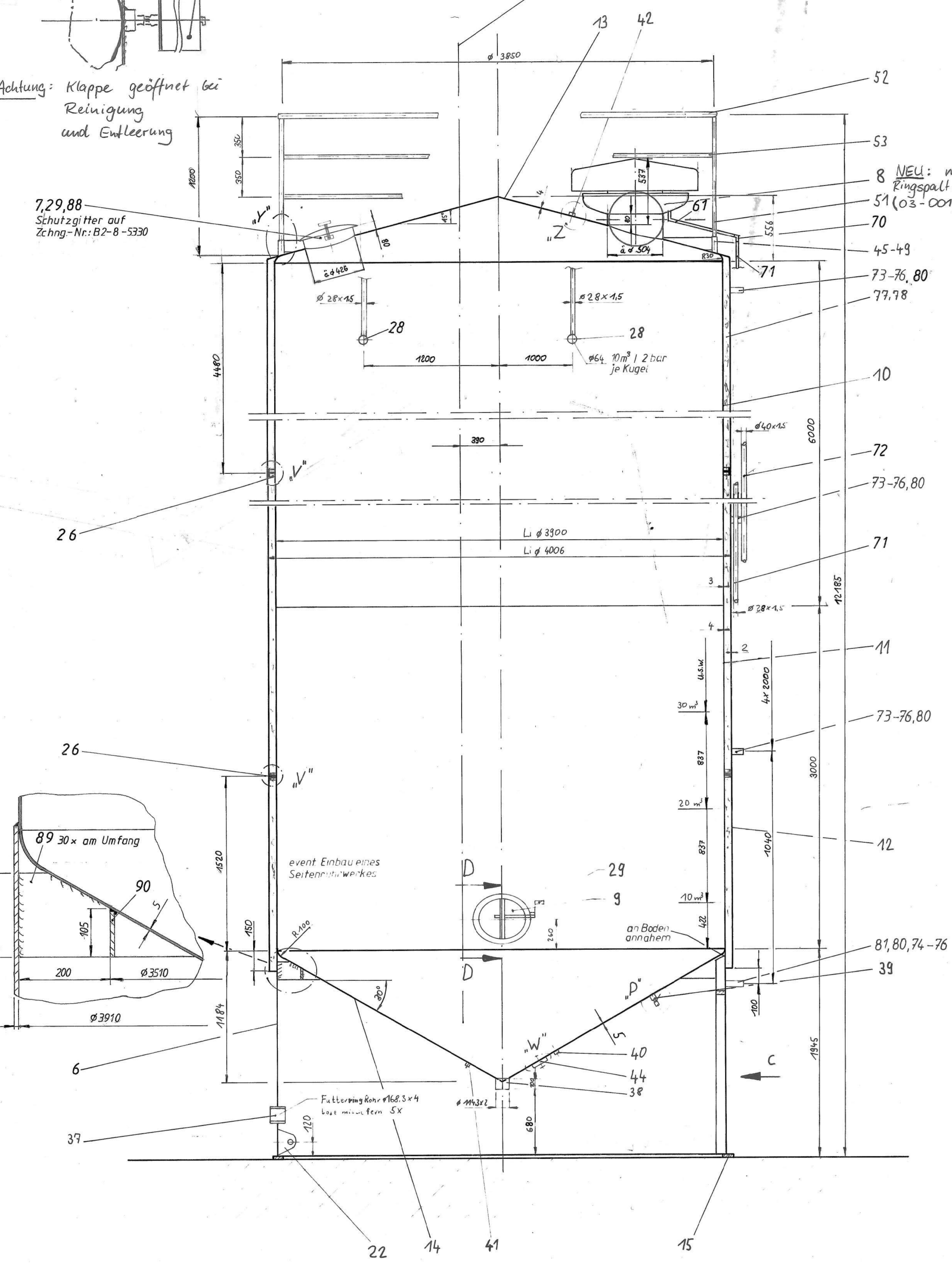


- Ringspaltklappe DN 500
(Ø 490)

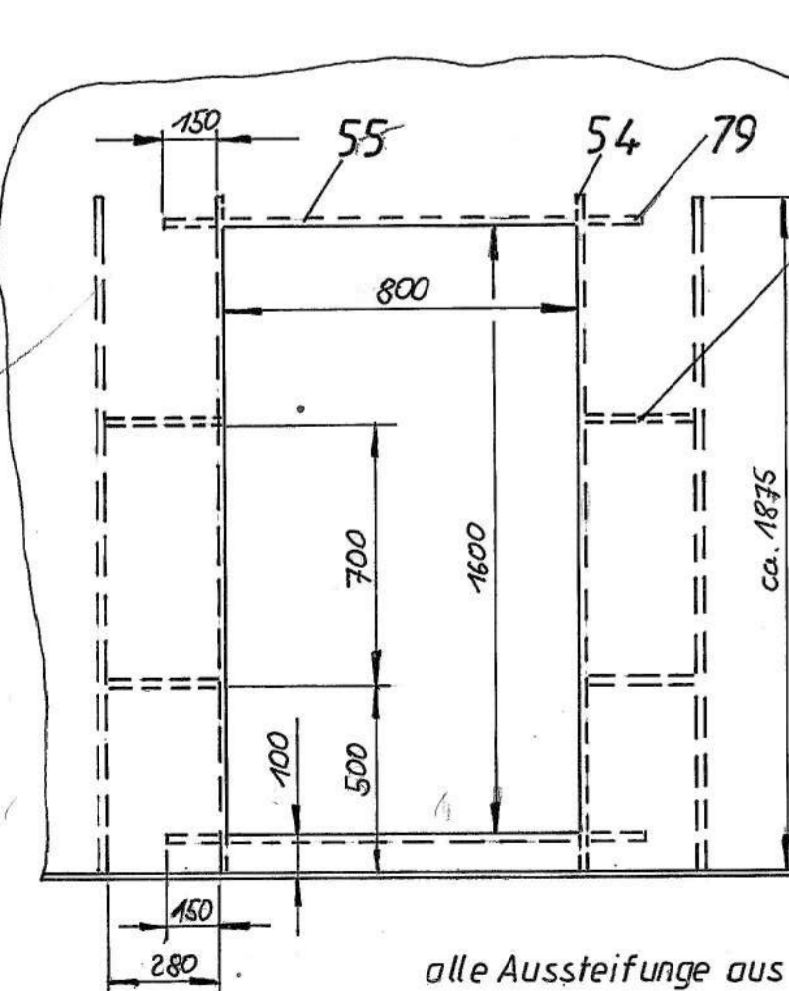


Achtung: Klappe geöffnet bei Reinigung und Entleerung

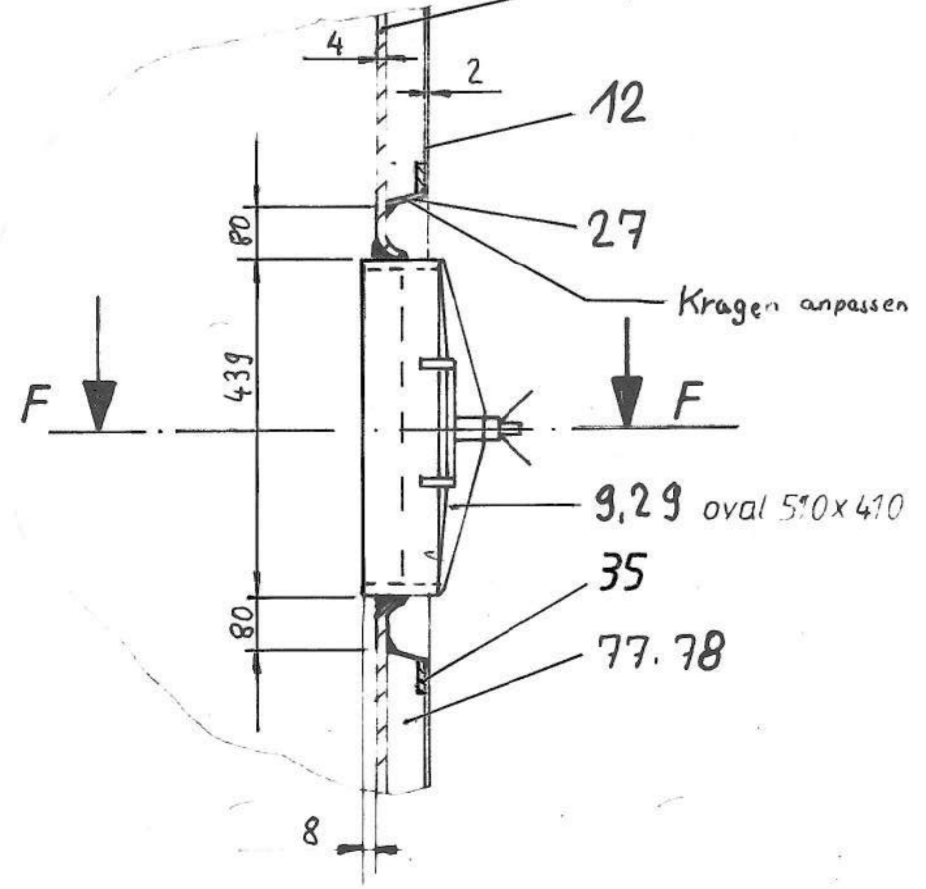
7,29,88 Schutzgitter auf Zeichn.-Nr.: B2-8-5330



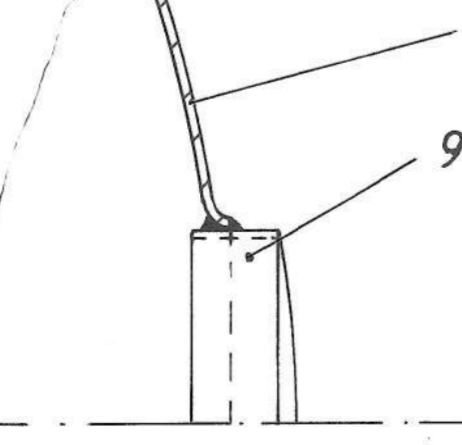
Ansicht C M 1:20



Schnitt D-D (M 1:10)



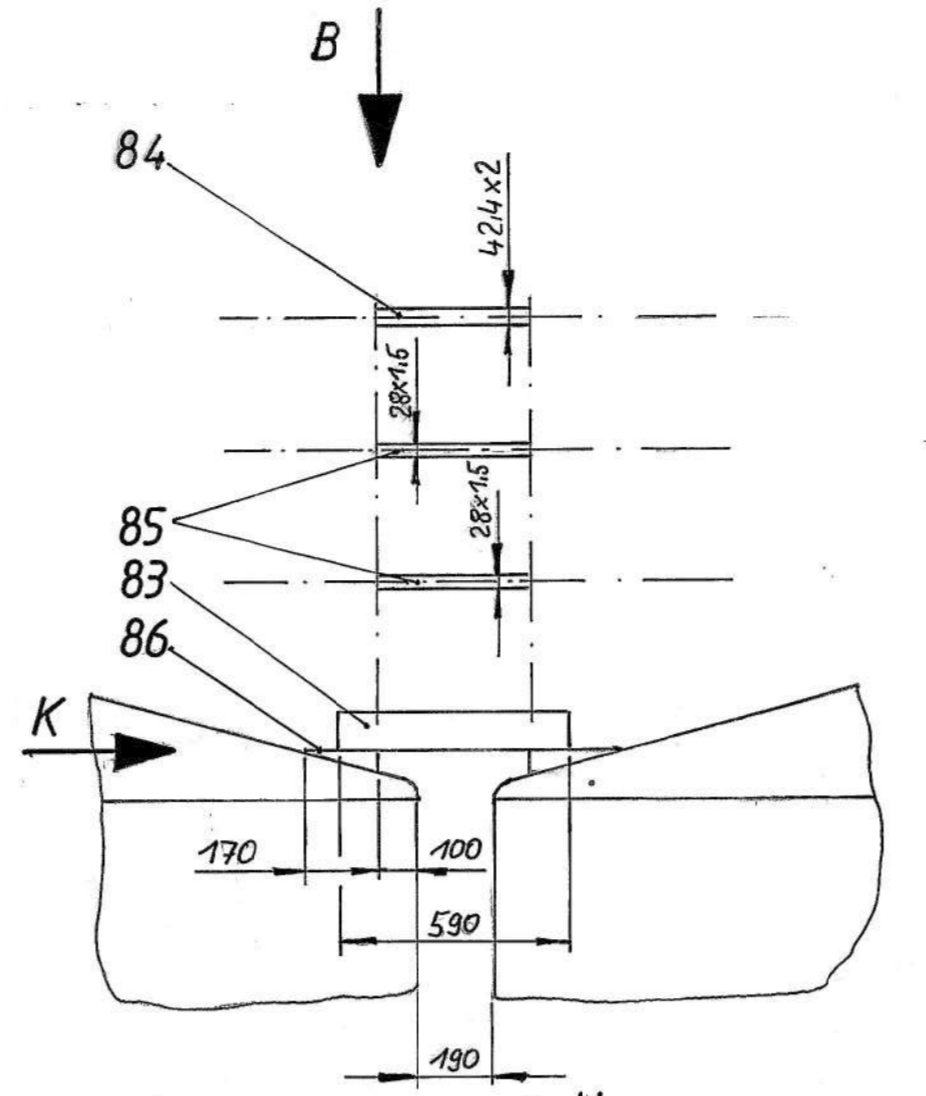
Schnitt F-F



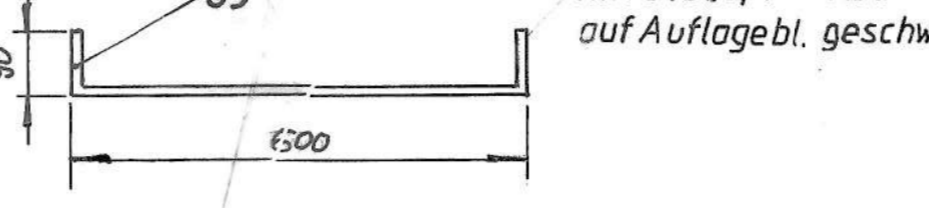
alle Aussteifung aus FL 80x10

Achse für event. Rührwerkeinbau Montage durch Mannloch 510 X 410 und Entlüftung DN 500

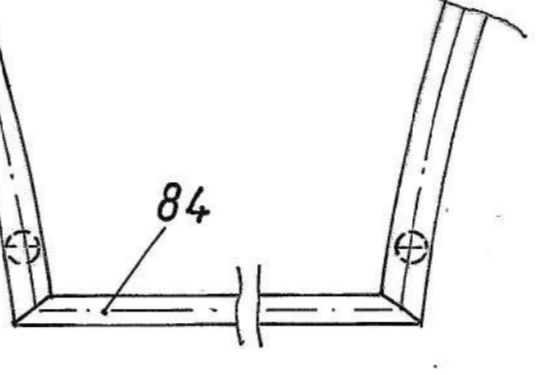
Ansicht E M 1:10



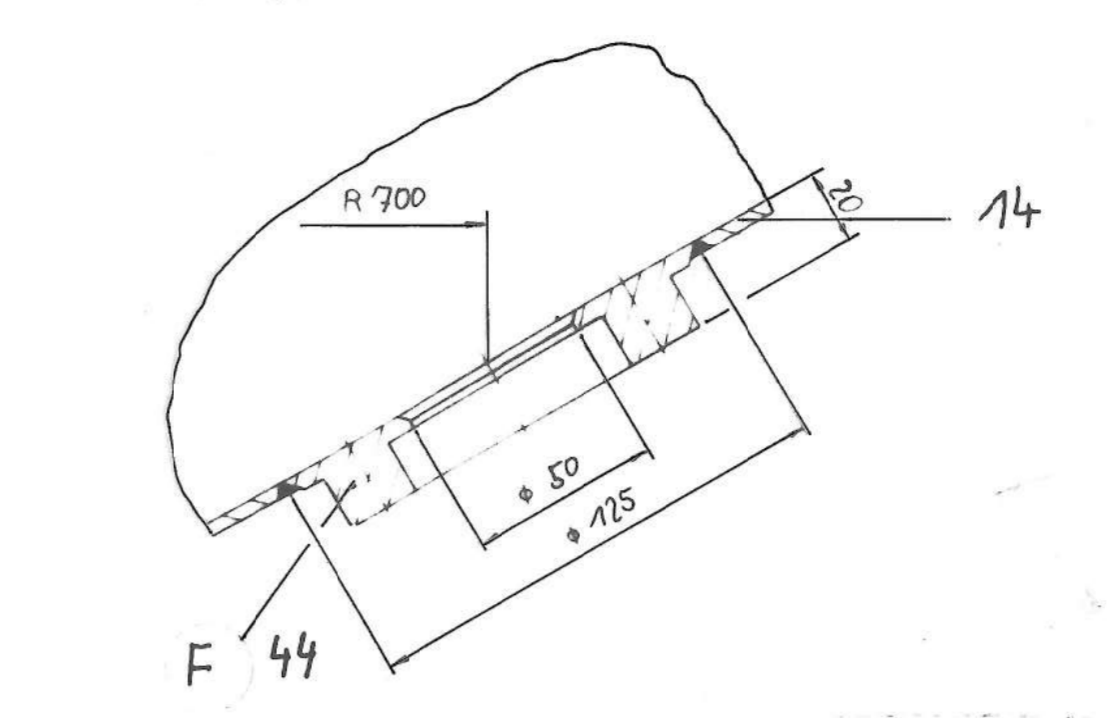
Ansicht K M 1:10



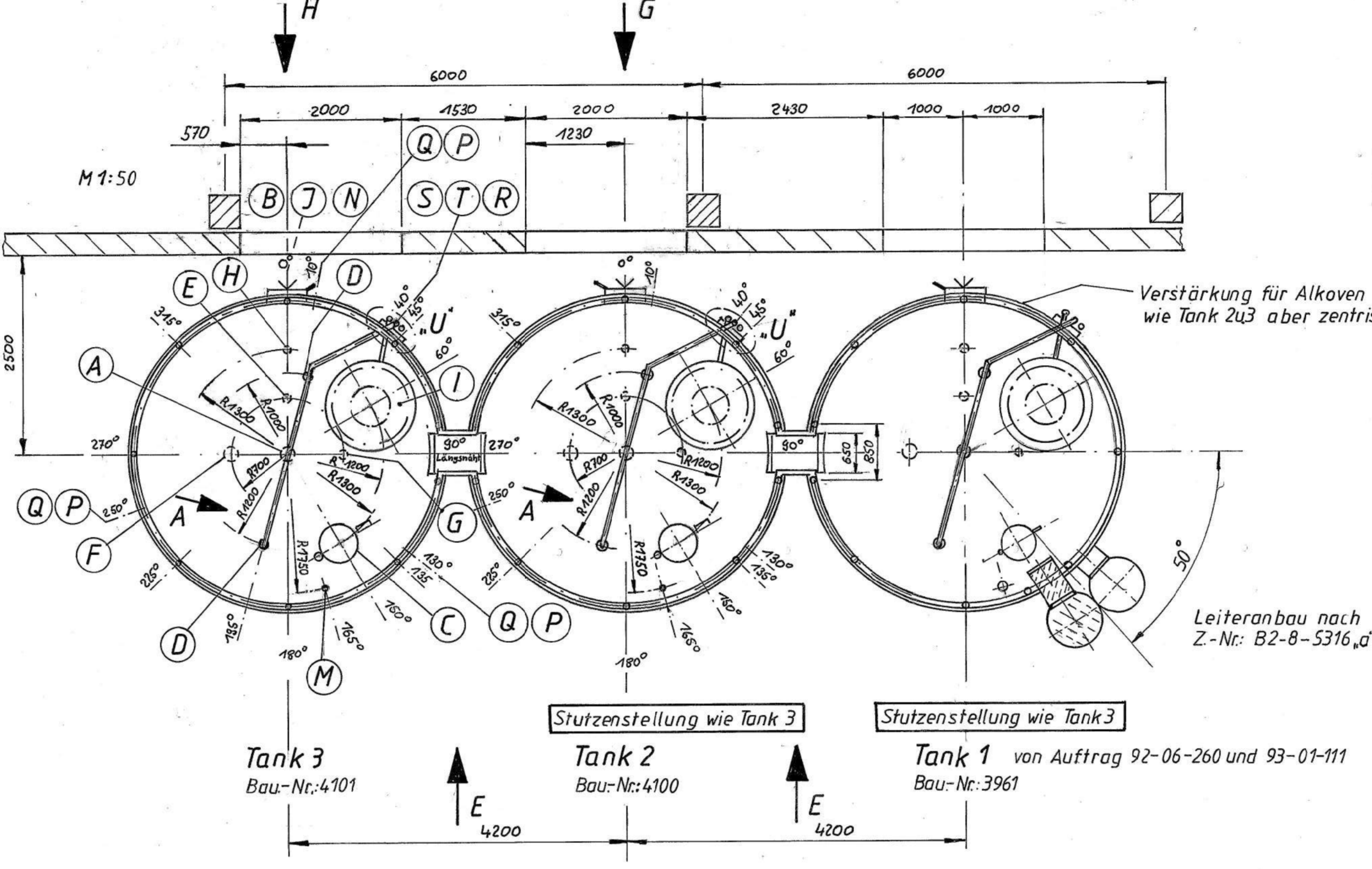
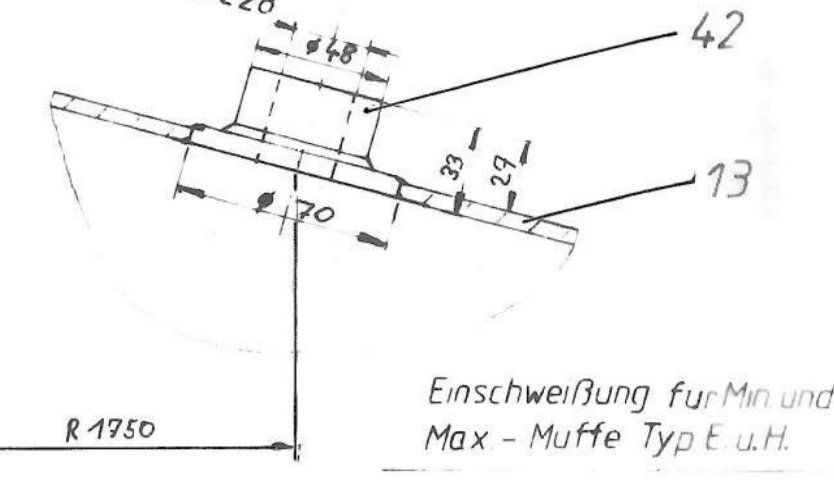
Ansicht B M 1:2



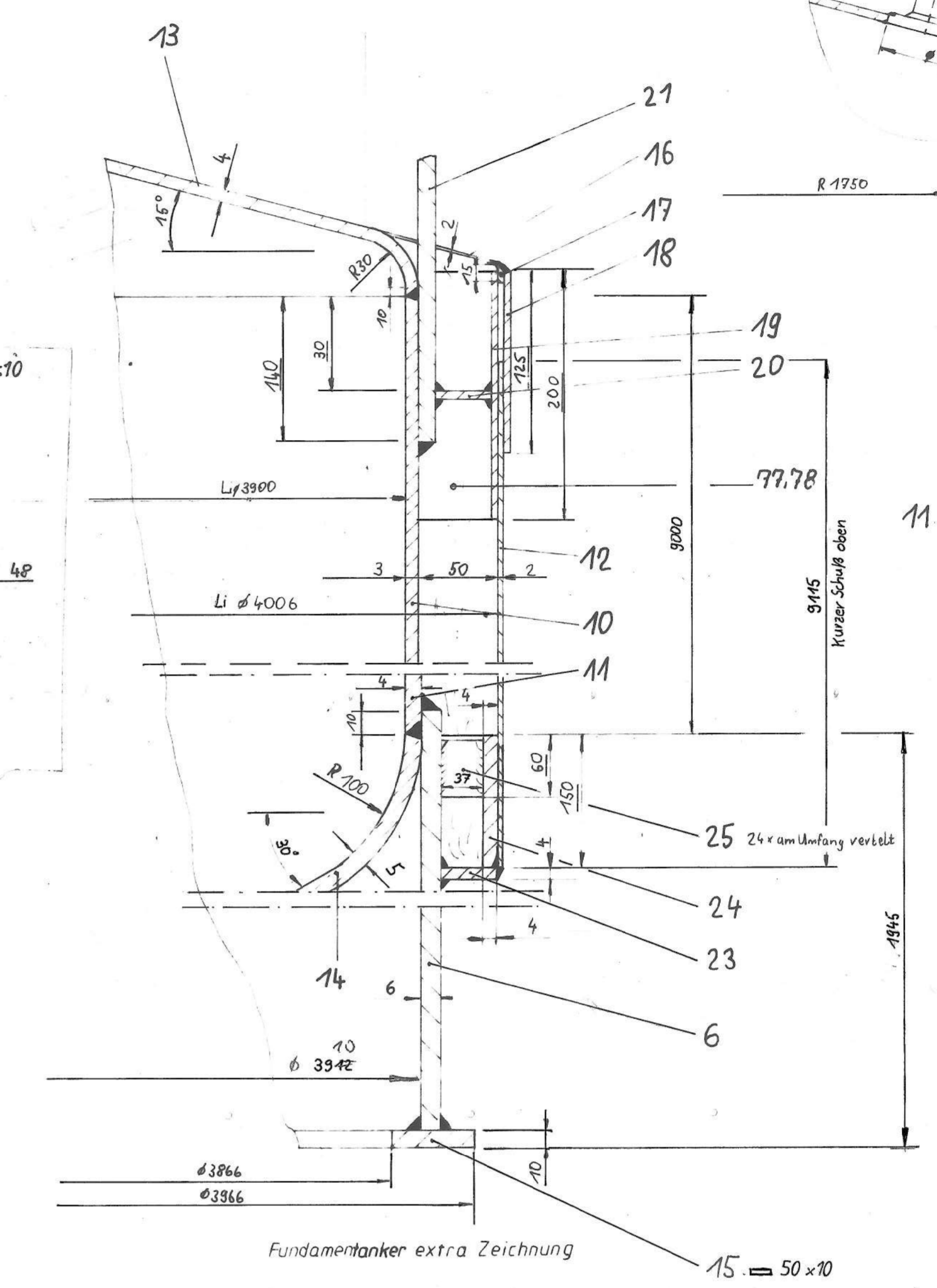
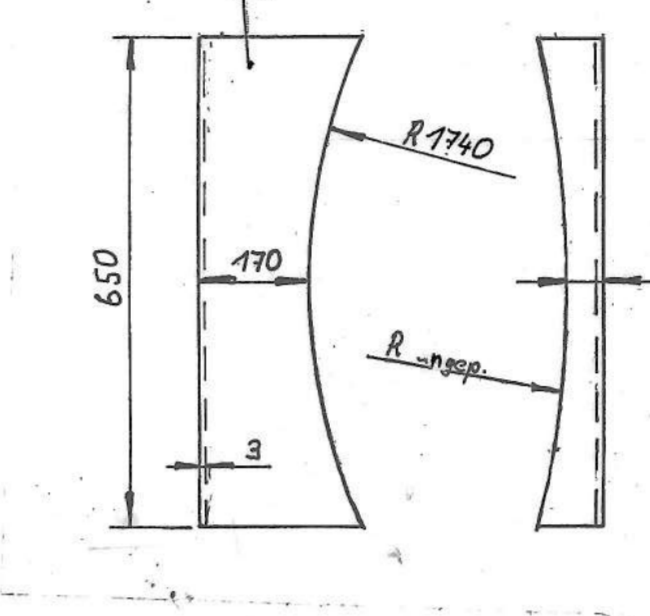
Einzelheit W M 1:2



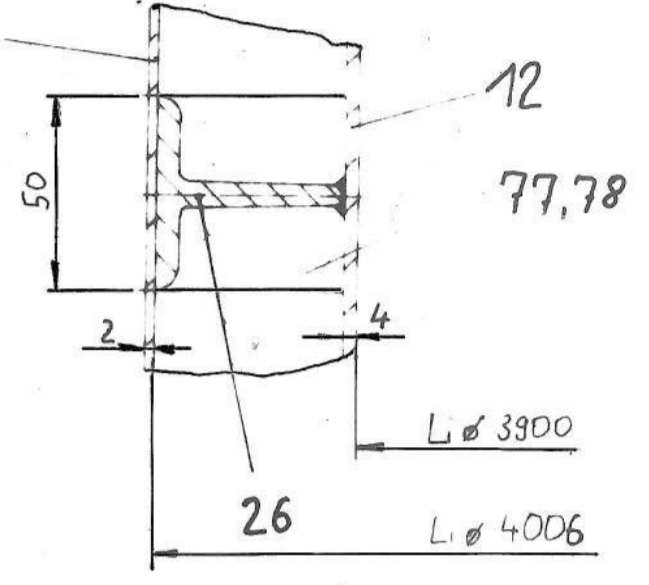
Einzelheit Z M 1:2



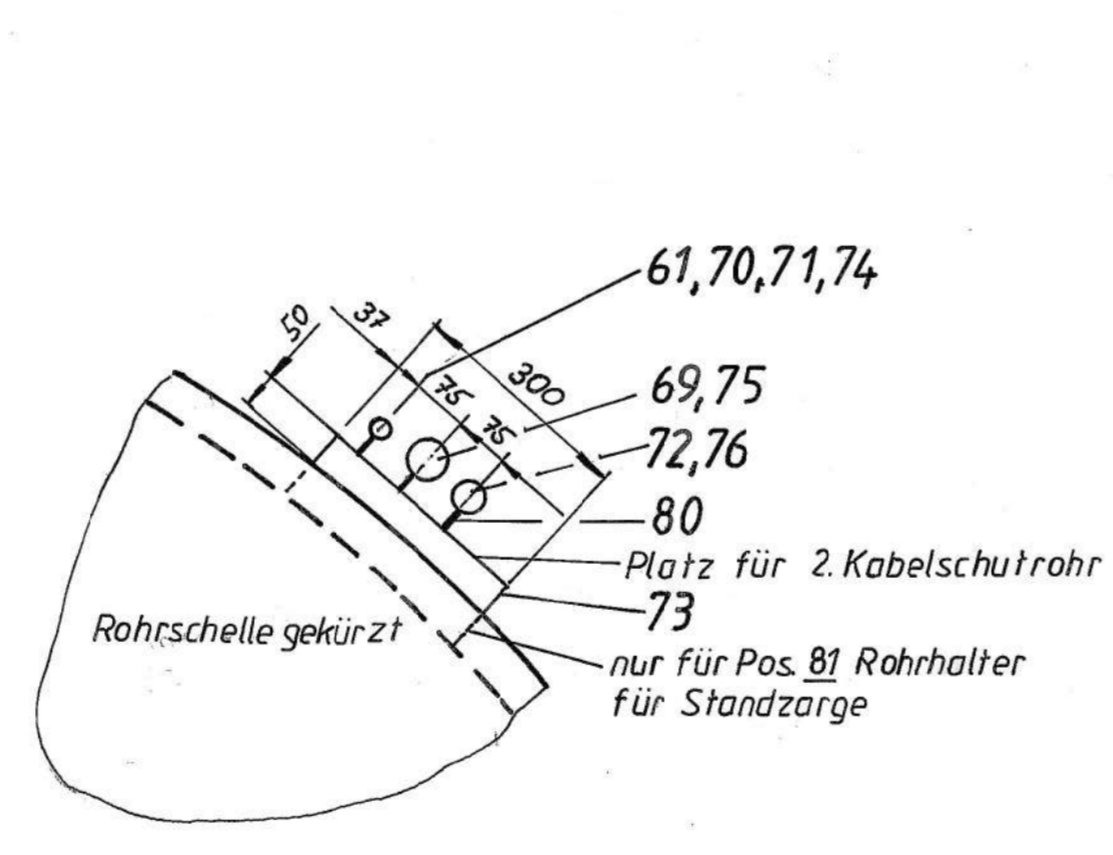
Pos. 86 M 1:10



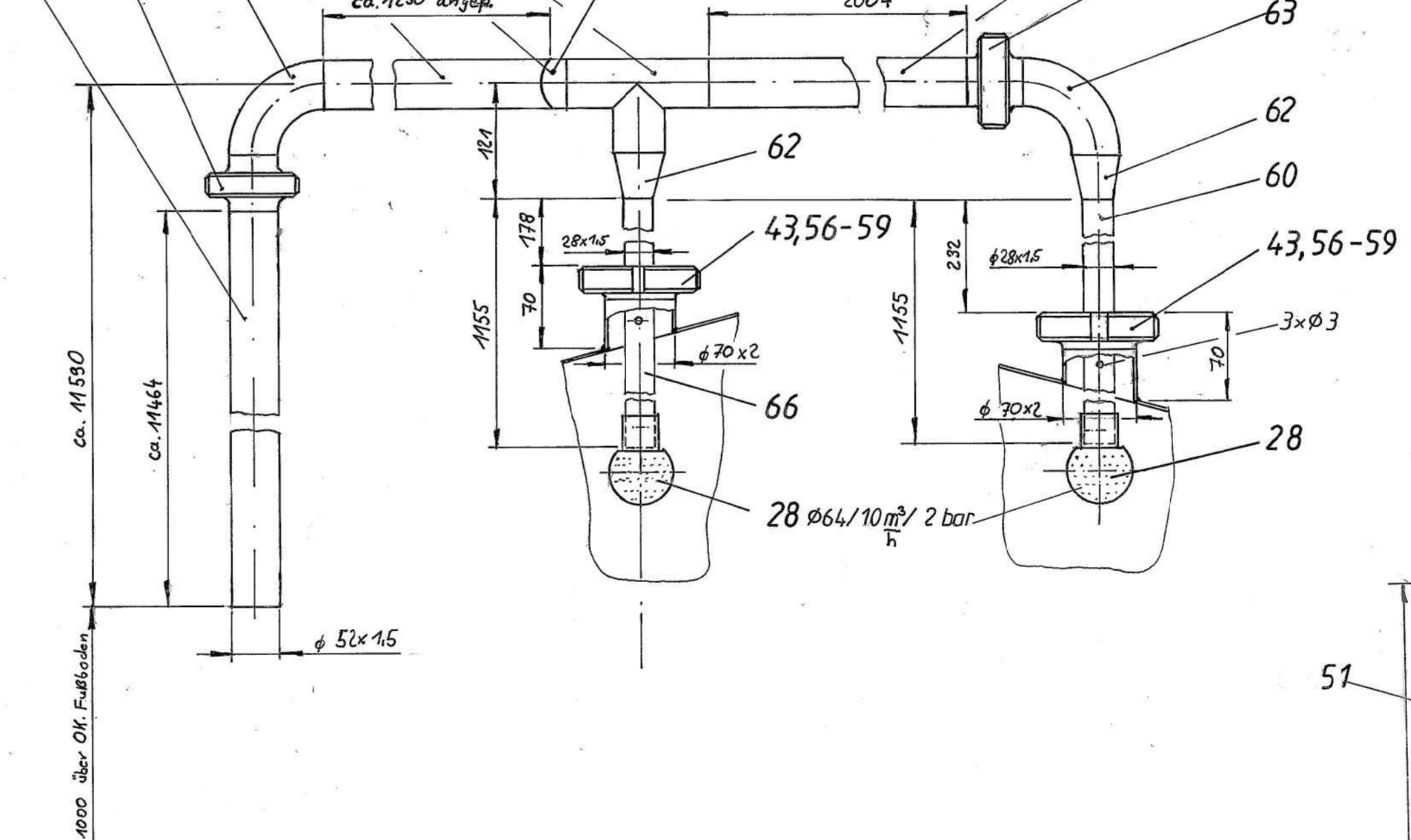
Einzelheit V



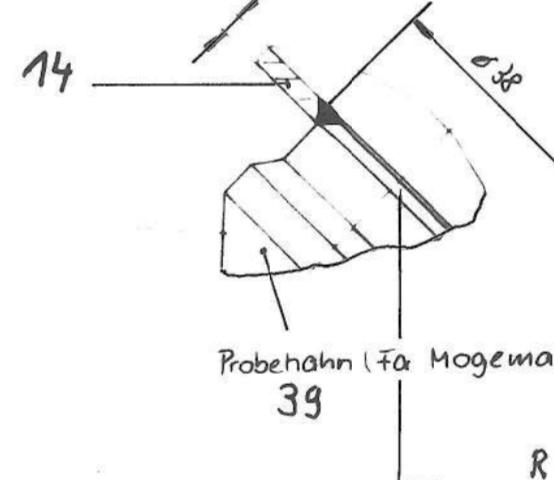
Einzelheit U M 1:5



Ansicht A M 1:5



Einzelheit P*

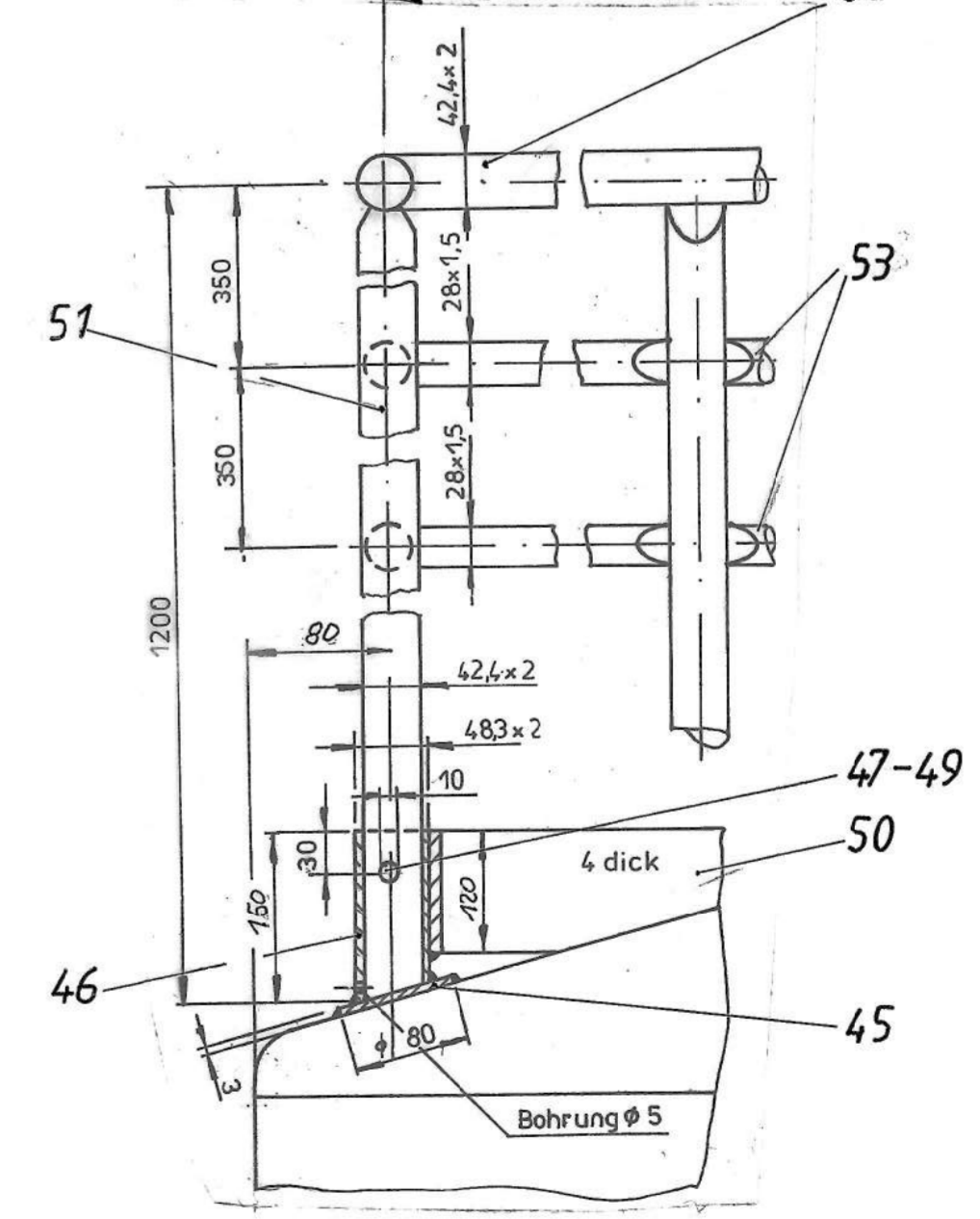


Stützenstellung nur nach Draufsicht

Gewicht: ca. 8 t
Baujahr: 1993

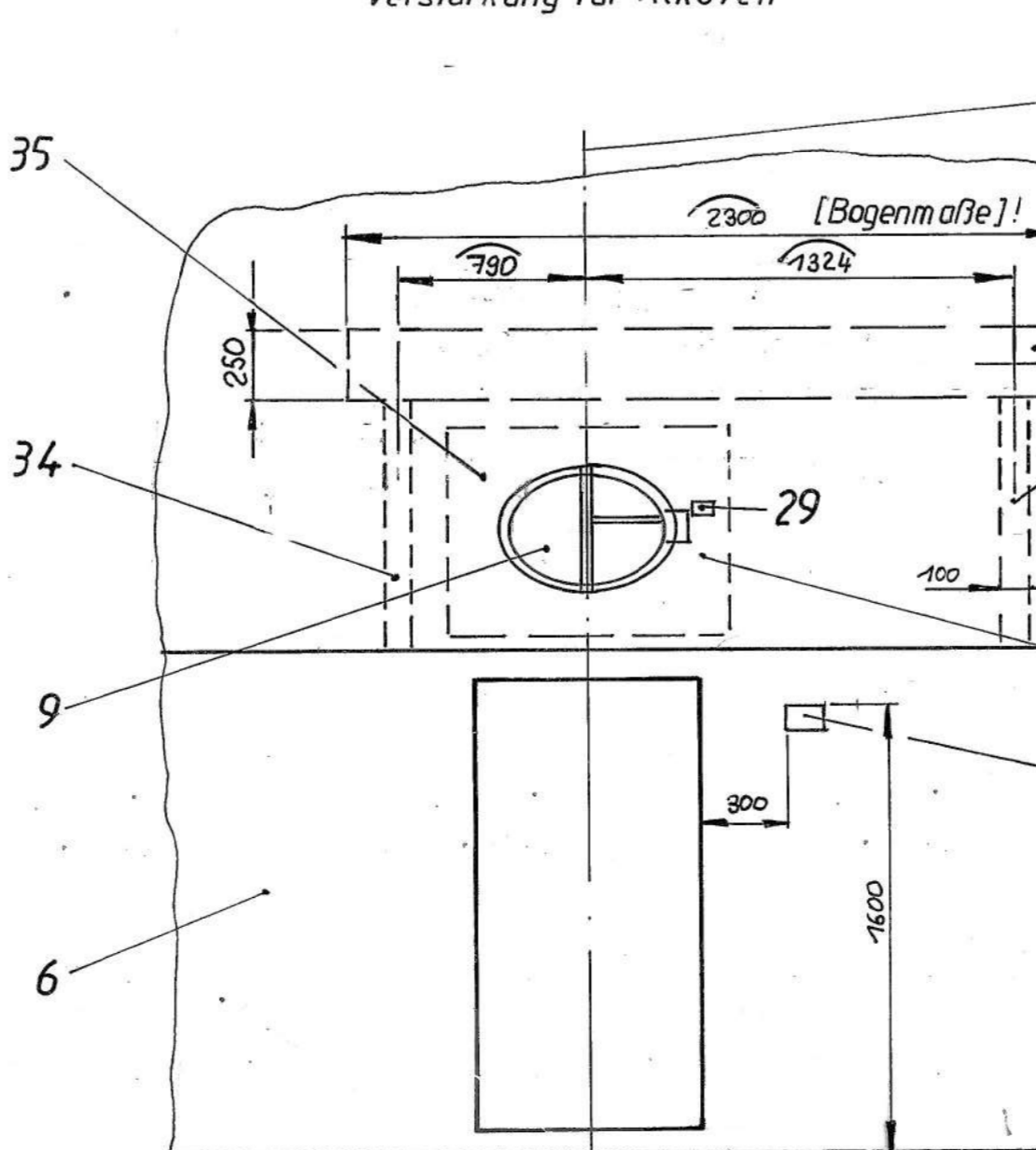
Pos	Benennung	Stück	DN	DIN	PN	Bemerkung
T	CIP - Leitung	1	50			
S	Brüdenablauf	1	25			
R	Kabelschleife	1	40	41851		
Q	Kranöse	3				Typ III
P	Hebeose	3				Typ II
N	Firmenschild	1				120 mm x 80 mm
M	Neueausende (Max)	1	4"			Typ E+H G1
J	Besehensöffnung (Standzarge)	1	1400x200			
I	Be- u. Entlüftung	1	500			DN 400
H	Flussbohle	1				F. Metzger
G	Pl 100 - Muffe	1	3/2"			Ø 125/50
F	Druckumformblech	1	1150/50			Ø 125/50
E	Neueausende (Min)	1	1"			Typ E+H G1
D	CIP Reinigung	2	50	41851		Kegel Ø 64
C	Mannloch DN 420	1	420			
B	Mannloch oval Ø 410x510	1	410x510			
A	Ein-/Auslauf	1	400	2576	10	

Einzelheit Y

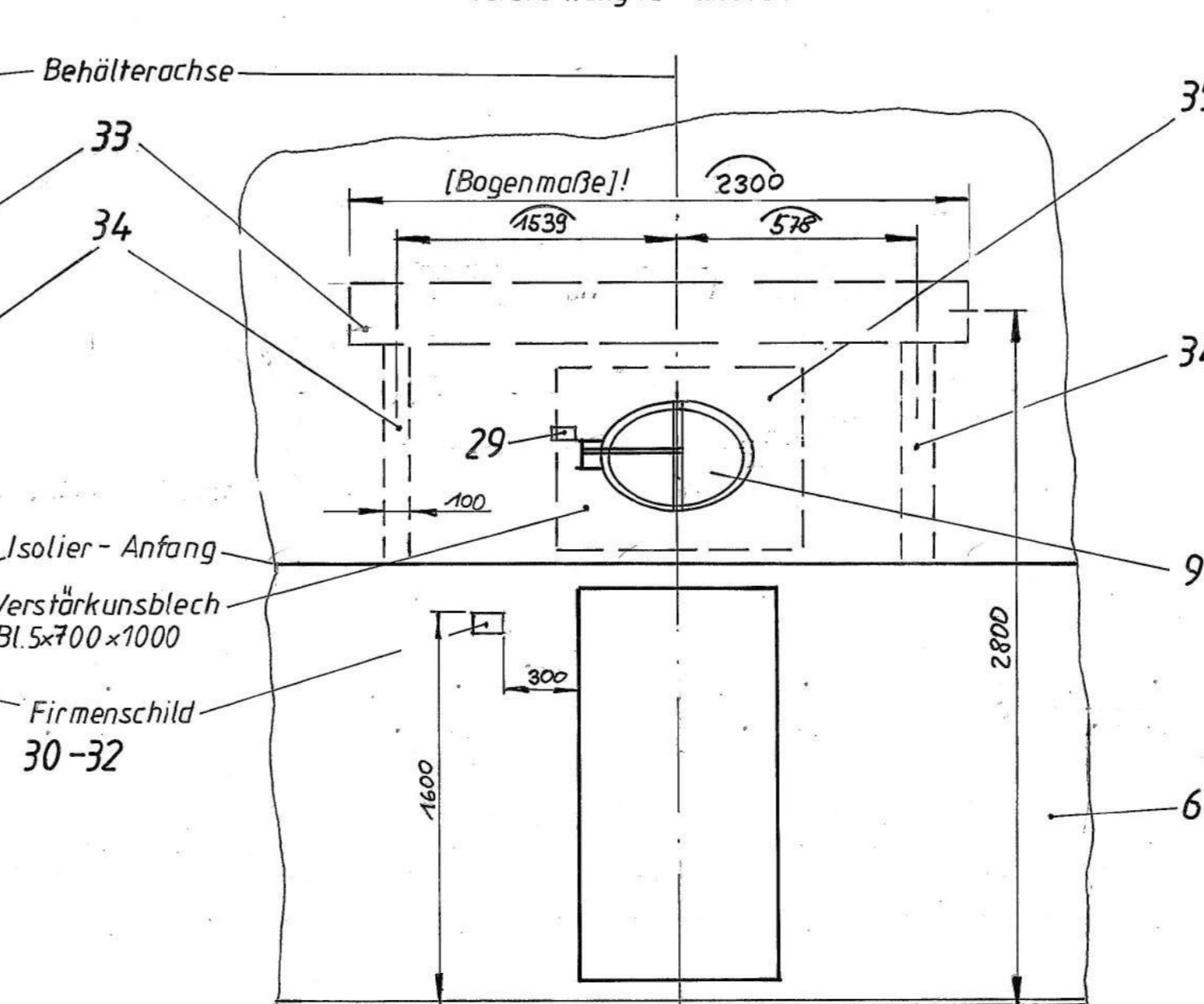


zugehörige Zeichnungen:
B2-8-5330; Schutzgitter Mannloch
B2-8-5331; Alkoven vom Tank 1
B2-8-5332; " " 2
B2-8-5333; " " 3

Ansicht G M 1:25



Ansicht H M 1:25



Behälterausführung

Material	Material	Material
Schweißnaht	geschliffen	
Kehlnaht		
Zylinder	Walzblech III c	
Oberer Boden	"	
Unterer Boden	"	
Schweißnaht	gebildet u. geschliffen mit doppeltem Rand zur unbearbeiteten Oberfläch	
Kehlnaht		
Zylinder	Walzblech III c	
Oberer Boden	"	
Unterer Boden	"	

4 Nachrüstung Ringspaltklappe DN 500 4,2, Ø 3,5 unterer Boden auf S-Verstärkung, Draufsicht Tank 1 1200x950, Abp. 3102.93

4103, Kippwagen
RITTER GmbH
Postfach 10 1151 3200 Hildesheim

93-03-165
Rahtank 110 m³
BO-8-5327 „a“