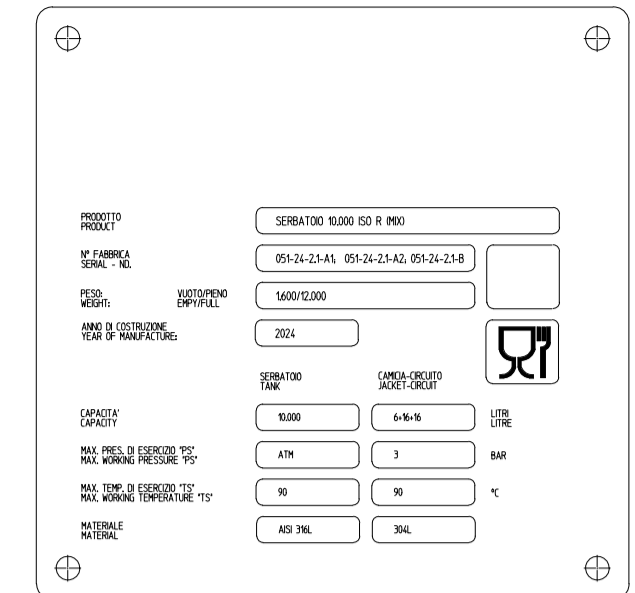
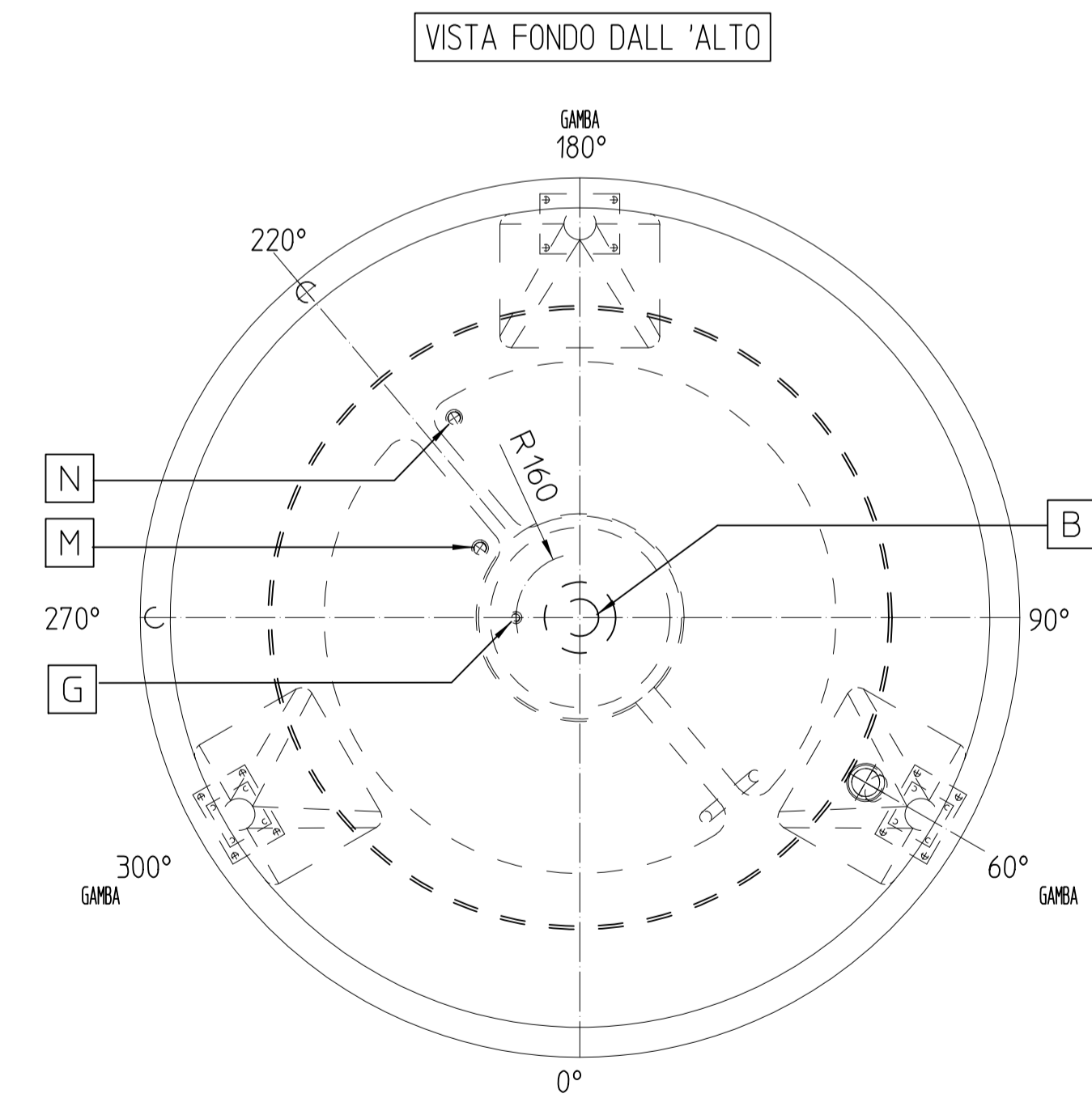
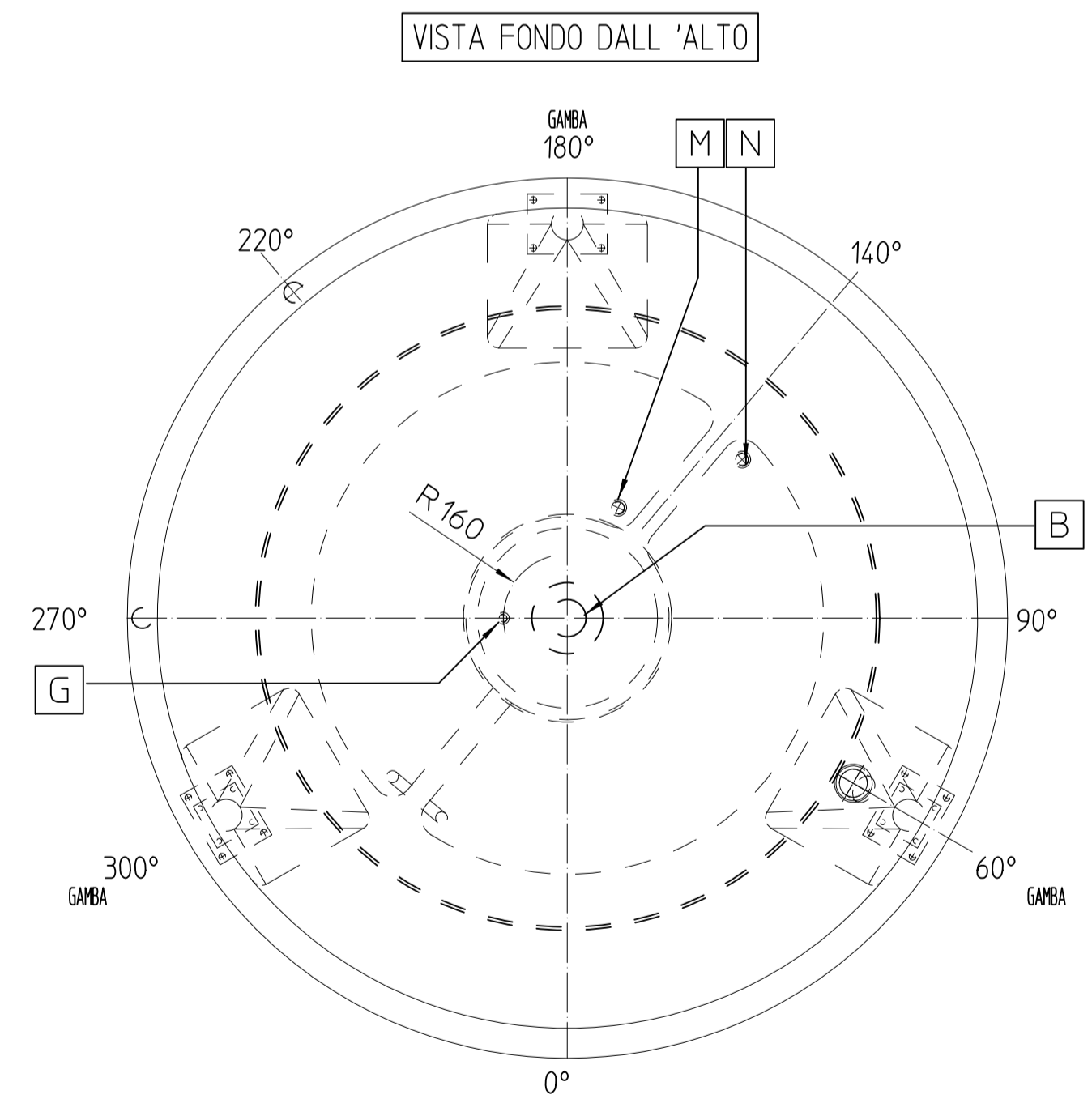
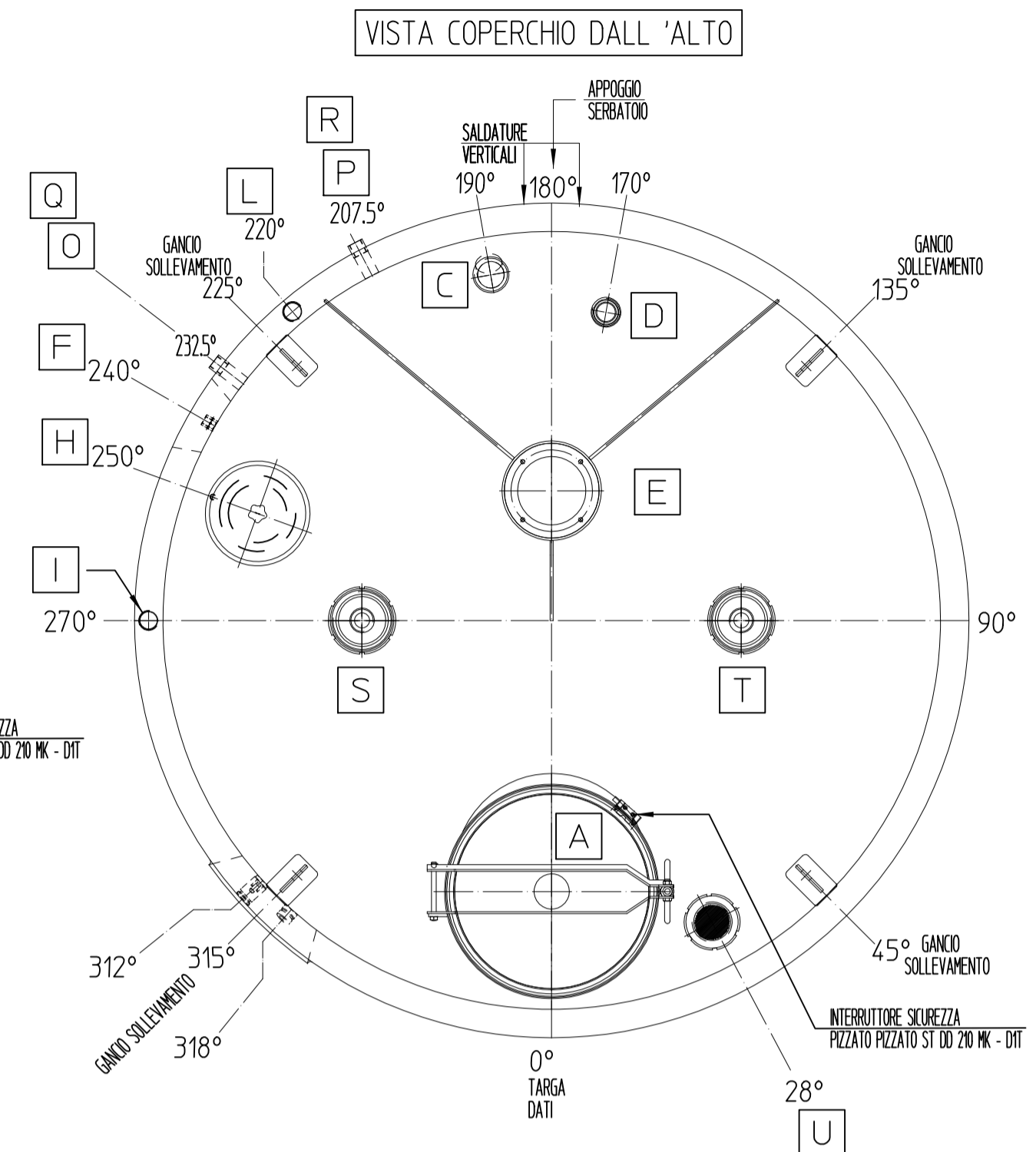
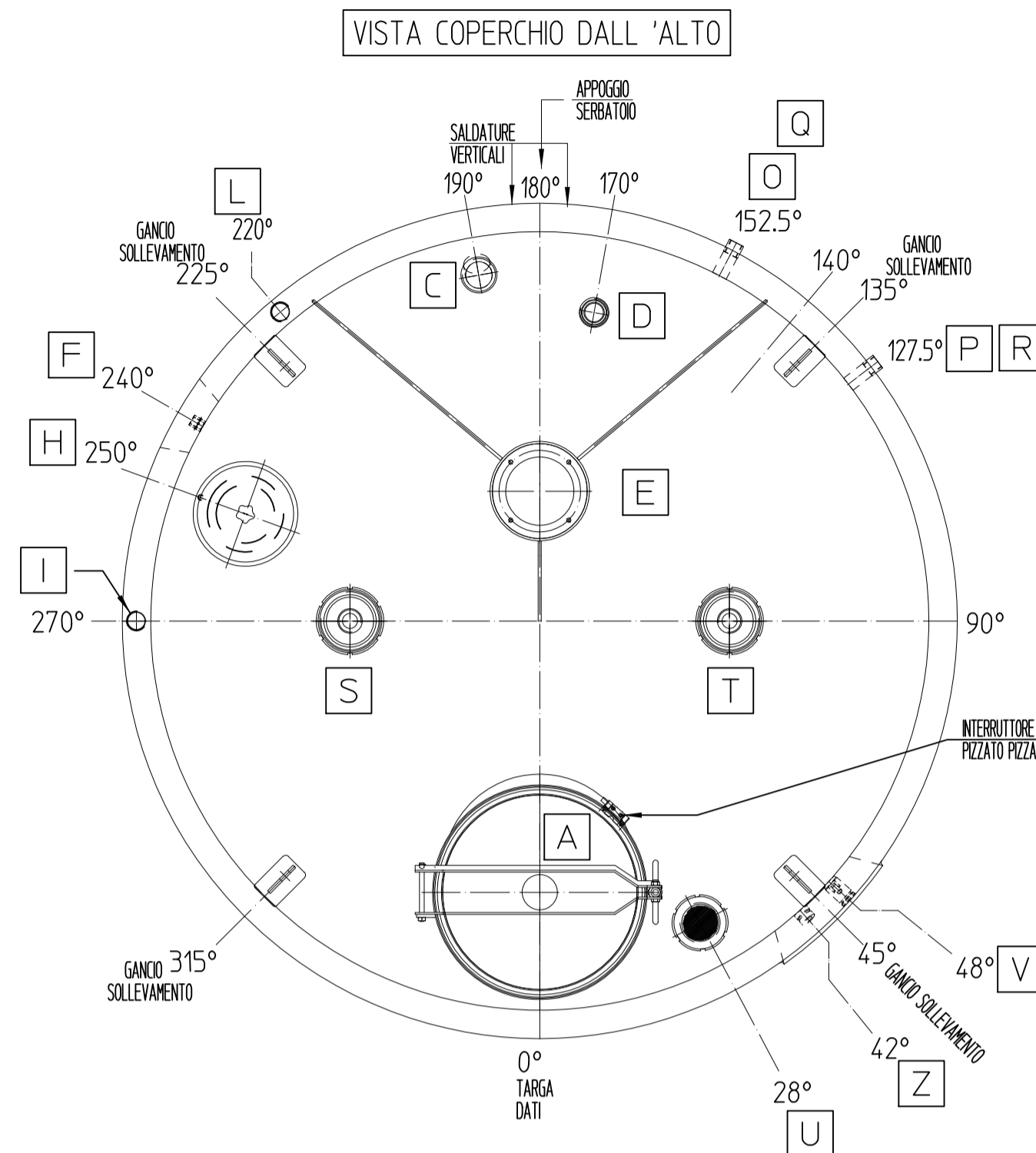
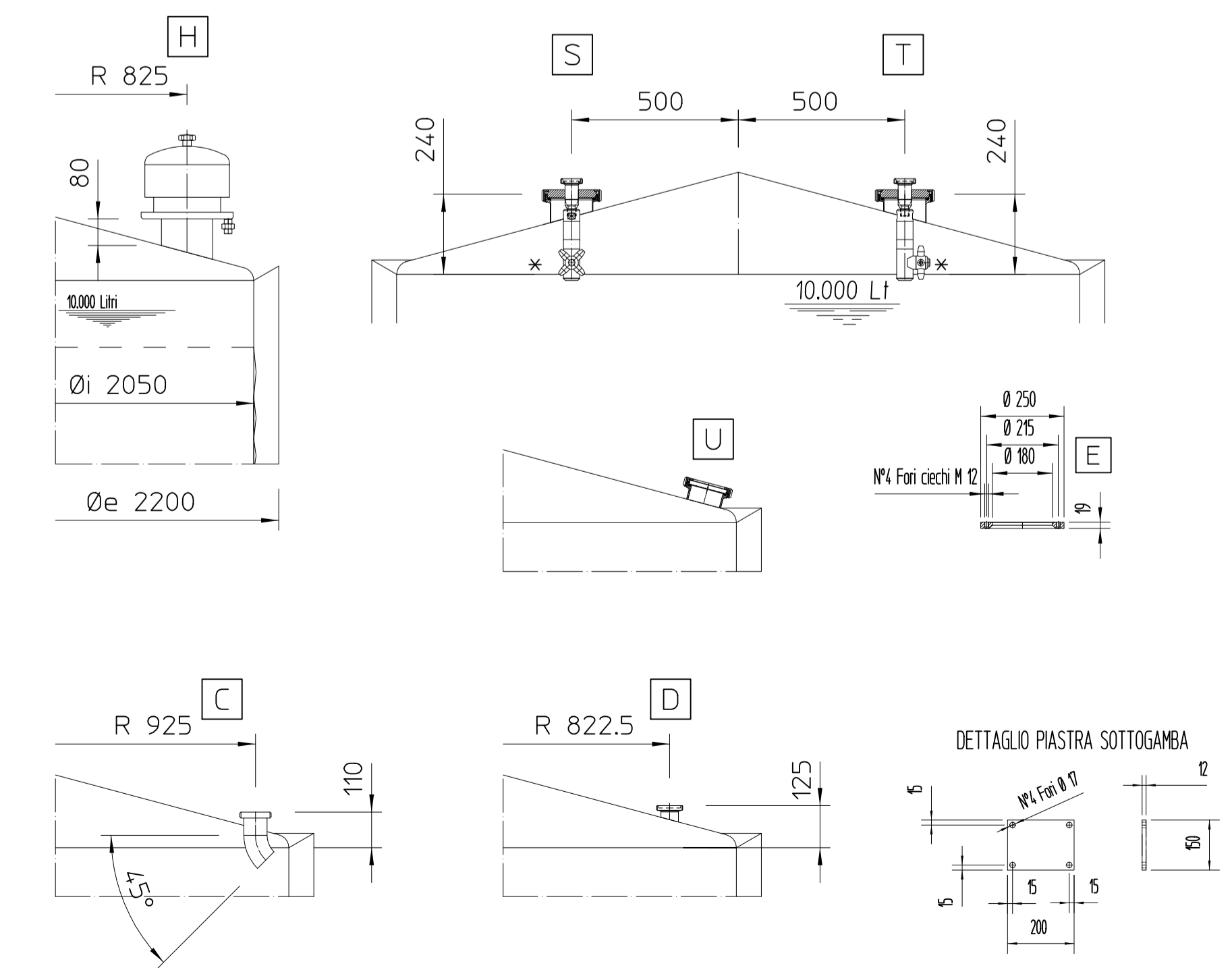
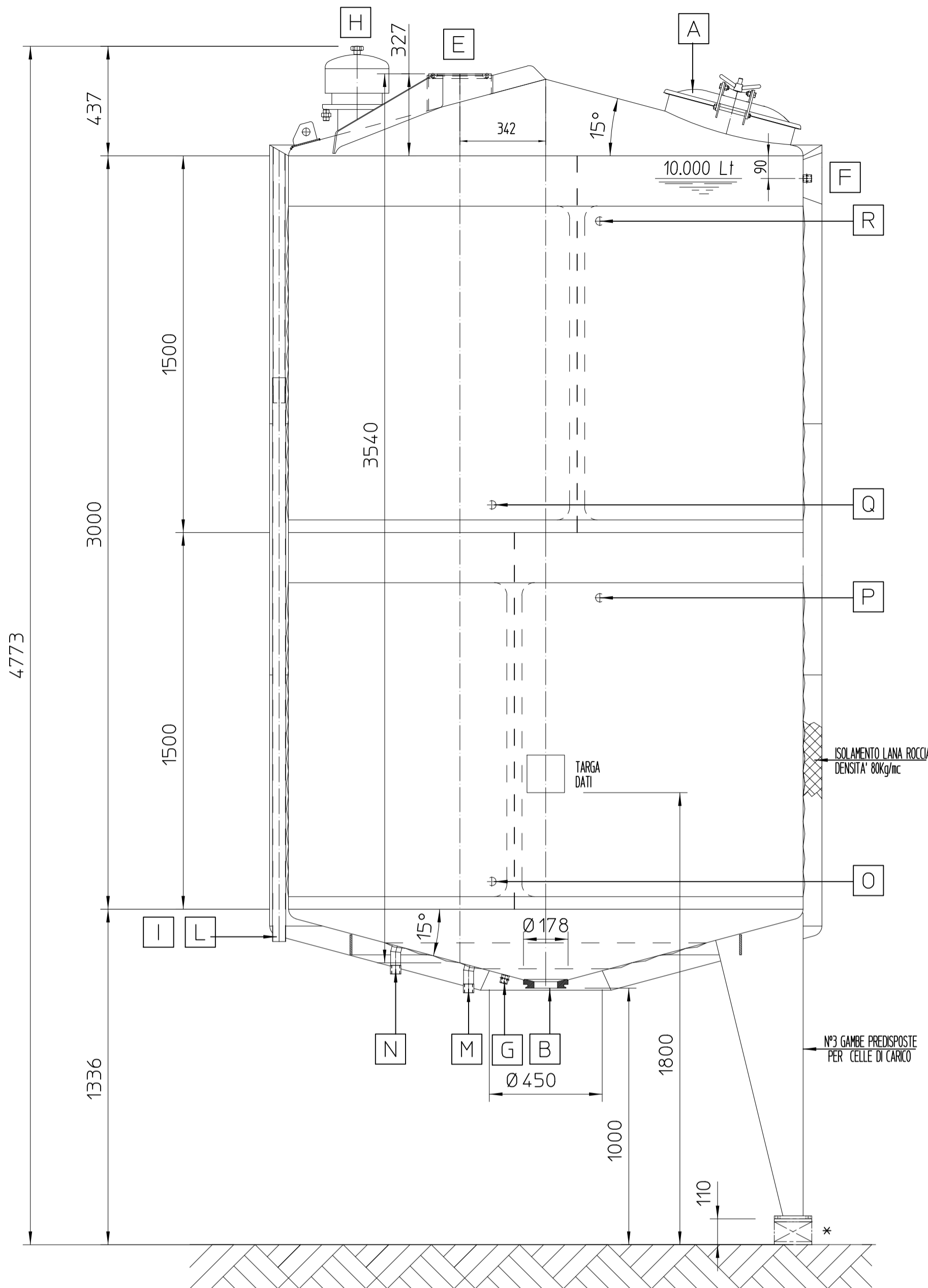


N°2 SERBATOI NF.051-24-2.1-A1; 051-24-2.1-A2

N°1 SERBATOIO NF.051-24-2.1-B



LA DISPOSIZIONE REALE DEGLI ACCESSORI E' QUELLA DELLE VISTE IN PIANTA

ITEM 2.1

N°2+1 TANKS FILLING AREA

MATERIALI FORNITURA TANKS & MIXERS

LAMIERE INTERNE:	COPERCHIO : ACCIAIO INOX 316L 2B Sp-3
LAMIERE ESTERNE:	FONDO : ACCIAIO INOX 316L 2B Sp-3
	FASCIAME : ACCIAIO INOX 316L 2B Sp-25
	COPERCHIO : NA
	FONDO : ACCIAIO INOX 2B Sp-2
	FASCIAME : ACCIAIO INOX 2B Sp-2
	GAMBE : ACCIAIO INOX 2B Sp-3
SALDATURE:	INTERNO : ASPORTATE E SATINATE R _s <0.6mic.
	ESTERNO : SATINATE A FASCIA
PRESSONE DI PROGETTO (PS):	INTERNO SERBATOIO : ATMOSFERICO
	CRC. RISC. : NO bar
	CRC. RAFFR. : S bar 6
PRESSONE DI LAVORO (PL):	INTERNO SERBATOIO : ATMOSFERICO
	CRC. RISC. : NO bar
	CRC. RAFFR. : S bar 3
TEMPERATURA DI PROGETTO (TS):	90° °C
PESO SPECIFICO PRODOTTO:	104 Kg/m ³
ISOLAMENTO:	S
PESO:	ca. 1600 kg
VOLUME FASCIAME:	9,901 Litri
VOLUME FONDO:	390 Litri
VOLUME COPERCHIO:	390 Litri

A	1	500	COMPLEMENTO/PASSO DUOMO CON GRIGLIA E INTERRUITTORE DI SICUREZZA	SPEZIONE INTERNA
B	1	3"	DESEGNO FLANGIA SALDARE X VALVOLA DI FONDO D.178	SCARICO
C	1	65	DIN 11851 SEMIRACCORDO FILETTATO CURVA 45° VERSO PARETE	CARICO
D	1	50	DIN 11851 SEMIRACCORDO FILETTATO	CARICO ZUCCHERO E SALE
E	1	50	DESEGNO FLANGIA PIANA Ø=180 Ø=250 SP-19 N°4 FORI CIECHI M2 SU Ø=215	ELETTROAGITATORE VERTICALE
F	1	1/2"	COMERCO RACCORDO ADATTATORE FILETTATO A SALDARE IFM E43309	MAX LIVELLO
G	1	1/2"	COMERCO RACCORDO ADATTATORE FILETTATO A SALDARE IFM E43309	TERMORESISTENZA PT100
H	1	100	DESEGNO SFRIATO A FUNGO CON RETE DI PROTEZIONE E CUFFIA	IN-OUT ARIA
I	1	25	EN ISO 1027 TUBO 337x15	DRENAGGIO COPERCHIO
L	1	25	EN ISO 1027 TUBO 337x15	PASSAGGIO CAVI ELETTRICI
M	1	1"	ISO 228-1 MANICOTTO FILETTATO FEMMINA	INGRESSO CAMICIA FONDO
N	1	1"	ISO 228-1 MANICOTTO FILETTATO FEMMINA	USCITA CAMICIA FONDO
O	1	1"	ISO 228-1 MANICOTTO FILETTATO FEMMINA	INGRESSO CAMICIA BASSA FASCIA
P	1	1"	ISO 228-1 MANICOTTO FILETTATO FEMMINA	USCITA CAMICIA BASSA FASCIA
Q	1	1"	ISO 228-1 MANICOTTO FILETTATO FEMMINA	INGRESSO CAMICIA ALTA FASCIA
R	1	1"	ISO 228-1 MANICOTTO FILETTATO FEMMINA	USCITA CAMICIA ALTA FASCIA
S	1	125/40	DIN 11851 SEMIRACCORDO FILETTATO (CON MULINELLO * ESTRIBILE)	CIP
T	1	125/40	DIN 11851 SEMIRACCORDO FILETTATO (CON MULINELLO * ESTRIBILE)	CIP
U	1	100	DIN 11851 SPECOLA VISIVA GRELLATA	VISIONE INTERNA
V	1	40	COMERCO RUBINETTO LAVABILE IN CIP	PRELEVA CAMPIONI
Z	1	1/4"	DESEGNO RACCORDO ADATTATORE NGOLD INCLINATO 15° Ø=25 L-40	MISURA PH

POS.	N°	DN	UNI	TIPO	UTILIZZO
TAVOLA DELLE CONNESSIONI					
03	MODIFICHE	COME DA E-MAIL	DEL 10-03-2024	Maurizio Sacchero	
02	MODIFICHE	COME DA E-MAIL	DEL 05-03-2024	Maurizio Sacchero	
01	MODIFICHE	COME DA E-MAIL	DEL 25-02-2024	Maurizio Sacchero	
N°	REVISIONE	DATA	DISIGN.	CONTROL.	APPROV.
1	Revisione		Drawn	Checked.	Approv.

BEHALTER KG BREMEN

CLIENTE-CLIENT: TANKS AND MIXERS

SCALE: 1:15

QUANTITA': 2+1

MATERIALE: AISI 316L/304L

146005422

REV 03